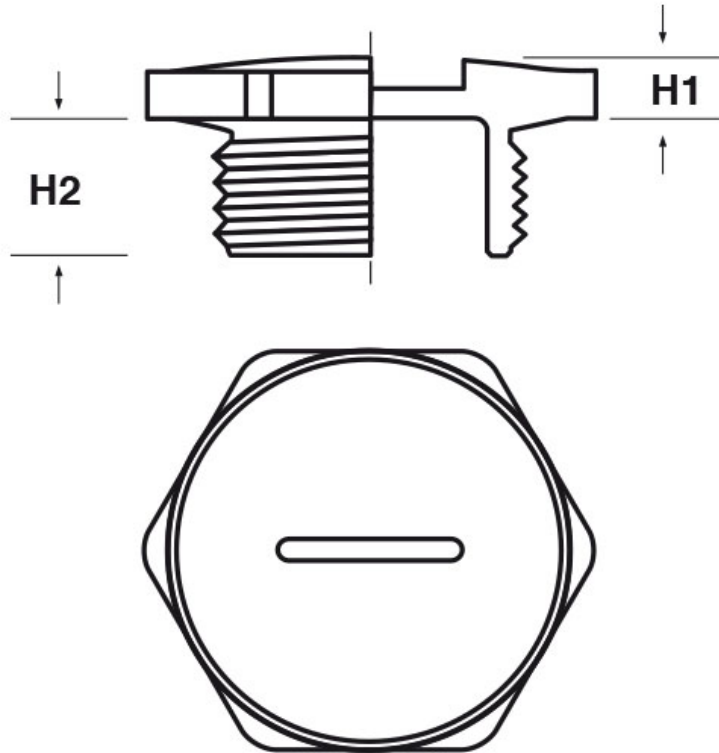




SCHEMA ARTICOLO

Articolo: P-TFE PG924.19 - Codice EZ: 146001

18/07/2024



| ARTICOLO | colore | filetto passo | filetto valore | H1 mm | H2 mm | chiave mm |
|----------------|-----------------|---------------|----------------|-------|-------|-----------|
| P-TFE PG924.19 | grigio RAL 7035 | PG | 9 | 3,5 | 7 | 19 |

| | |
|-----------------------------------|--|
| Materiale: policarbonato. | Colore: grigio chiaro RAL 7035, nero RAL 9005. |
| Temperatura d'uso: -40°C / +135°C | Protezione IP: IP 65. |

Tutte le informazioni e i dati riportati sono indicativi e possono essere soggetti a variazioni senza preavviso

ELEKTROZUBEHÖR SPA

Sede:
Via F.lli Bronzetti, 24
20129 Milano (Italy)
Tel.: +39 02 701471
C.F. e P. IVA: 00729140152
Capitale Sociale: € 260.000

Centro logistico:
Via Cadorna, 66/A
20055 Vimodrone MI

Registro imprese: n° 92394 Tribunale di Milano
R.E.A.: 460657 - INTRASTAT: IT 00729140152
Posizione Import: MI 007993

