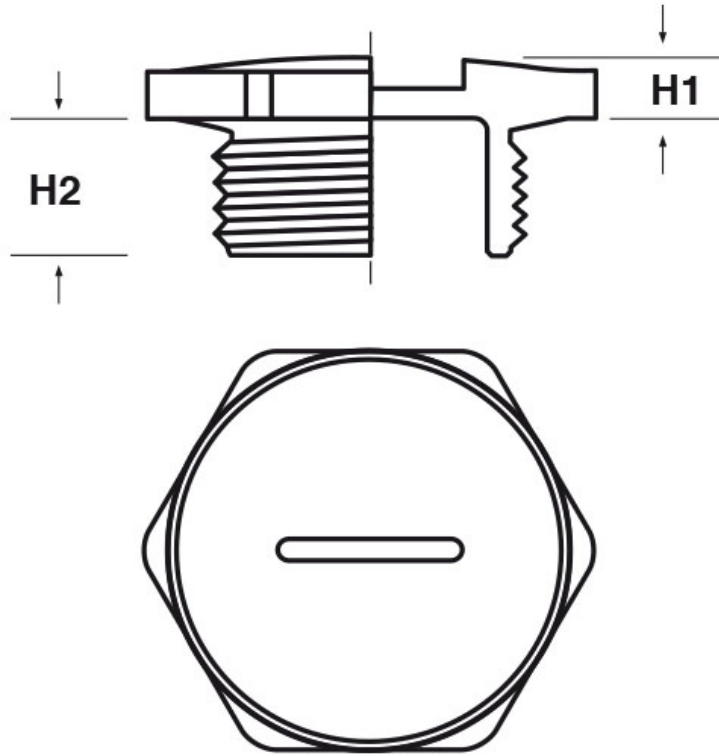




**SCHEMA ARTICOLO**

Articolo: P-TFE PG726.15 - Codice EZ: 146013

01/08/2024



ARTICOLO	colore	filetto passo	filetto valore	H1 mm	H2 mm	chiave mm
P-TFE PG726.15	nero RAL 9005	PG	7	3,5	6,5	15

Materiale: policarbonato.

Colore: grigio chiaro RAL 7035, nero RAL 9005.

Temperatura d'uso: -40°C / +135°C

Protezione IP: IP 65.

Tutte le informazioni e i dati riportati sono indicativi e possono essere soggetti a variazioni senza preavviso

**ELEKTROZUBEHÖR SPA**

**Sede:**  
Via F.lli Bronzetti, 24  
20129 Milano (Italy)

Tel.: +39 02 701471  
C.F. e P. IVA: 00729140152  
Capitale Sociale: € 260.000

**Centro logistico:**  
Via Cadorna, 66/A  
20055 Vimodrone MI

Registro imprese: n° 92394 Tribunale di Milano  
R.E.A.: 460657 - INTRASTAT: IT 00729140152  
Posizione Import: MI 007993

