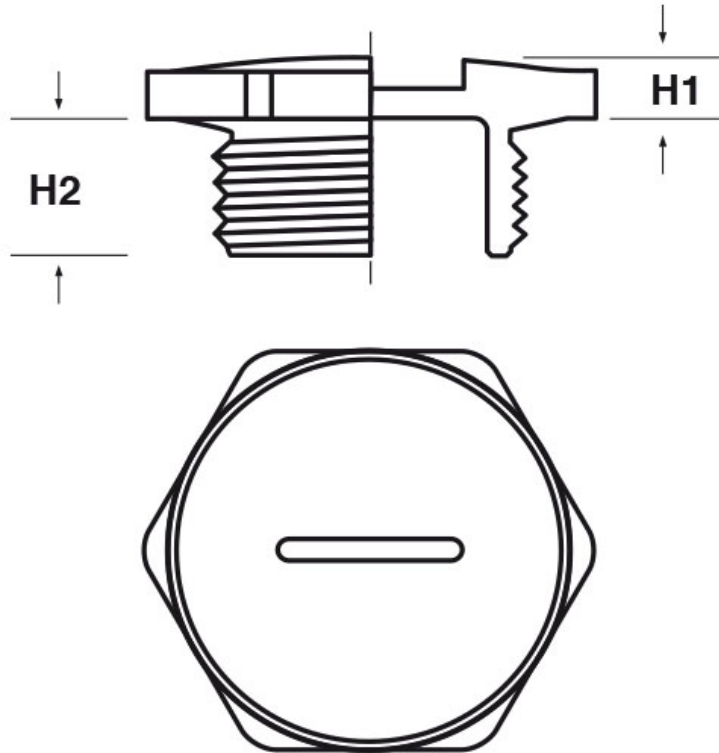




SCHEMA ARTICOLO

Articolo: P-TFE M1605.20 - Codice EZ: 146057

18/07/2024



| ARTICOLO | colore | filetto passo | filetto valore | H1 mm | H2 mm | chiave mm |
|----------------|-----------------|---------------|----------------|-------|-------|-----------|
| P-TFE M1605.20 | grigio RAL 7001 | Metrico | 16 | 4 | 8 | 20 |

Materiale: poliammide 6 rinforzato con fibra di vetro (25%).

Colore: grigio chiaro RAL 7035, grigio scuro RAL 7001, nero RAL 9005.

Temperatura d'uso: -30°C / +120°C

Protezione IP: IP 65.

Tutte le informazioni e i dati riportati sono indicativi e possono essere soggetti a variazioni senza preavviso

ELEKTROZUBEHÖR SPA

Sede:
Via F.lli Bronzetti, 24
20129 Milano (Italy)

Tel.: +39 02 701471
C.F. e P. IVA: 00729140152
Capitale Sociale: € 260.000

Centro logistico:
Via Cadorna, 66/A
20055 Vimodrone MI

Registro imprese: n° 92394 Tribunale di Milano
R.E.A.: 460657 - INTRASTAT: IT 00729140152
Posizione Import: MI 007993