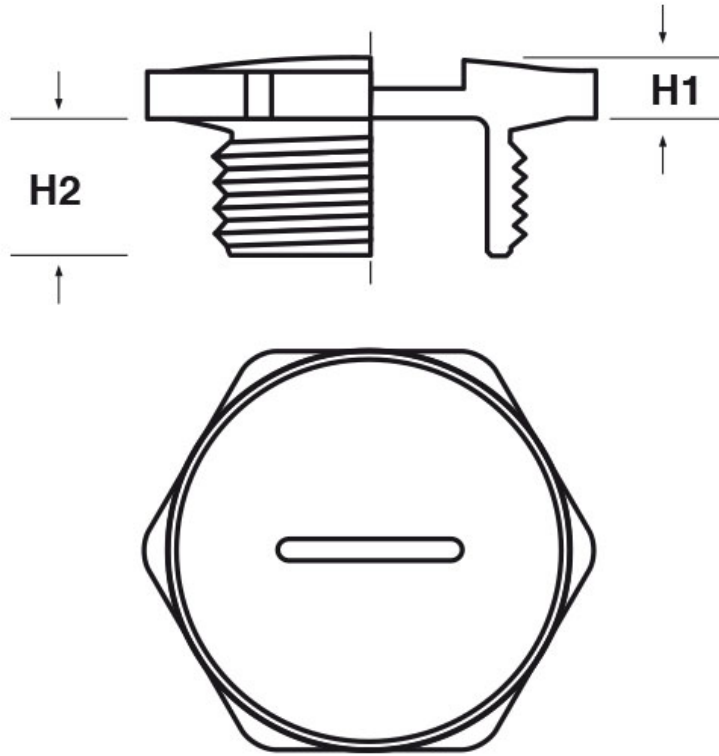




**SCHEDA ARTICOLO**

Articolo: P-TFE M1204.16 - Codice EZ: 146066

24/07/2024



| ARTICOLO       | colore          | filetto passo | filetto valore | H1 mm | H2 mm | chiave mm |
|----------------|-----------------|---------------|----------------|-------|-------|-----------|
| P-TFE M1204.16 | grigio RAL 7035 | Metrico       | 12             | 3     | 8     | 16        |

Materiale: poliammide 6 rinforzato con fibra di vetro (25%).

Colore: grigio chiaro RAL 7035, grigio scuro RAL 7001, nero RAL 9005.

Temperatura d'uso: -30°C / +120°C

Protezione IP: IP 65.

Tutte le informazioni e i dati riportati sono indicativi e possono essere soggetti a variazioni senza preavviso

**ELEKTROZUBEHÖR SPA**

**Sede:**  
Via F.lli Bronzetti, 24  
20129 Milano (Italy)

Tel.: +39 02 701471  
C.F. e P. IVA: 00729140152  
Capitale Sociale: € 260.000

**Centro logistico:**  
Via Cadorna, 66/A  
20055 Vimodrone MI

Registro imprese: n° 92394 Tribunale di Milano  
R.E.A.: 460657 - INTRASTAT: IT 00729140152  
Posizione Import: MI 007993