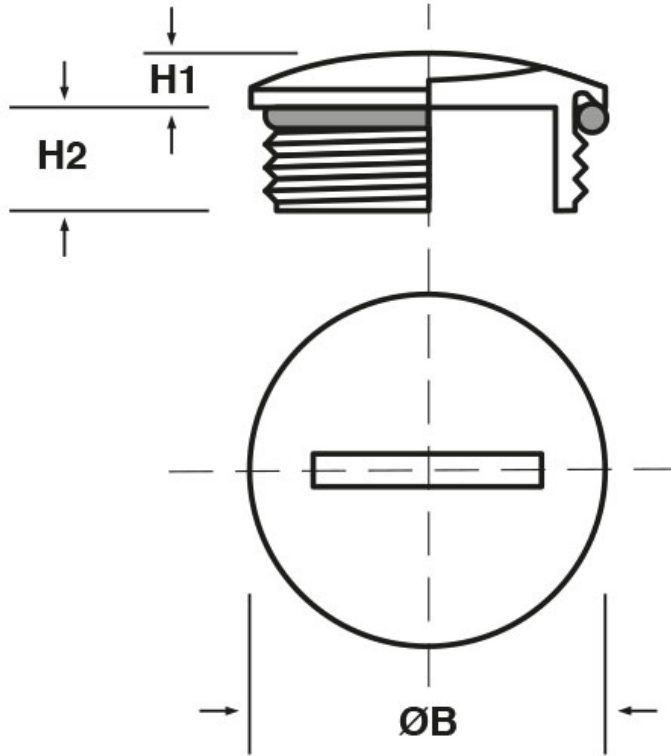




SCHEMA ARTICOLO

Articolo: TFC OR PG7.14 - Codice EZ: 169618

16/07/2024



| ARTICOLO | filetto passo | filetto valore | ØB mm | H1 mm | H2 mm |
|---------------|---------------|----------------|-------|-------|-------|
| TFC OR PG7.14 | PG | 7 | 14 | 3 | 5 |

Materiale: tappo in ottone nichelato, O-Ring in nitrile 70 Sh A.

Protezione IP: IP 68.

Temperatura d'uso: -25°C / +120°C

Tutte le informazioni e i dati riportati sono indicativi e possono essere soggetti a variazioni senza preavviso

ELEKTROZUBEHÖR SPA

Sede:
Via F.lli Bronzetti, 24
20129 Milano (Italy)

Tel.: +39 02 701471
C.F. e P. IVA: 00729140152
Capitale Sociale: € 260.000

Centro logistico:
Via Cadorna, 66/A
20055 Vimodrone MI

Registro imprese: n° 92394 Tribunale di Milano
R.E.A.: 460657 - INTRASTAT: IT 00729140152
Posizione Import: MI 007993

