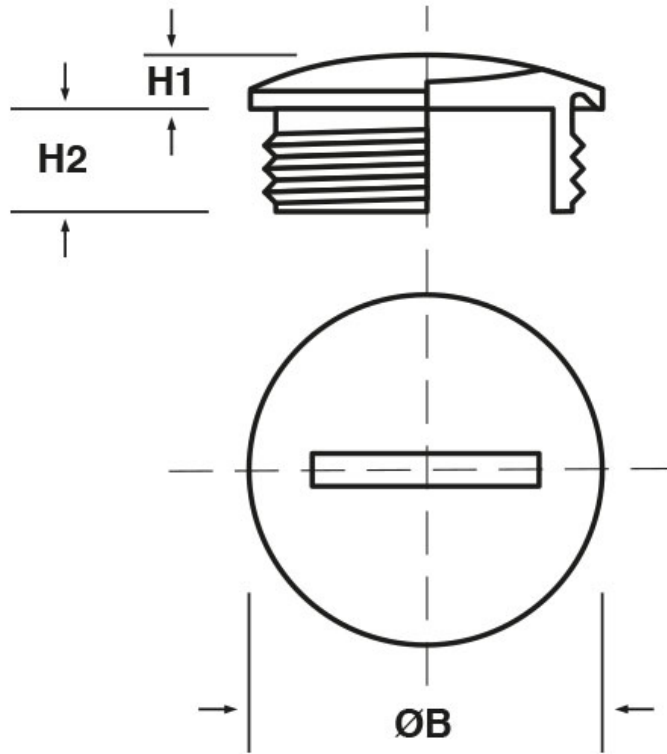




SCHEMA ARTICOLO

Articolo: TFC M50.54 L - Codice EZ: N.D

23/07/2024



ARTICOLO	filetto passo	filetto valore	ØB mm	H1 mm	H2 mm
TFC M50.54 L	Metrico	50x1,5	54	5,5	15,5

Materiale: ottone nichelato.

Tutte le informazioni e i dati riportati sono indicativi e possono essere soggetti a variazioni senza preavviso

ELEKTROZUBEHÖR SPA

Sede:
Via F.lli Bronzetti, 24
20129 Milano (Italy)

Tel.: +39 02 701471
C.F. e P. IVA: 00729140152
Capitale Sociale: € 260.000

Centro logistico:
Via Cadorna, 66/A
20055 Vimodrone MI

Registro imprese: n° 92394 Tribunale di Milano
R.E.A.: 460657 - INTRASTAT: IT 00729140152
Posizione Import: MI 007993

