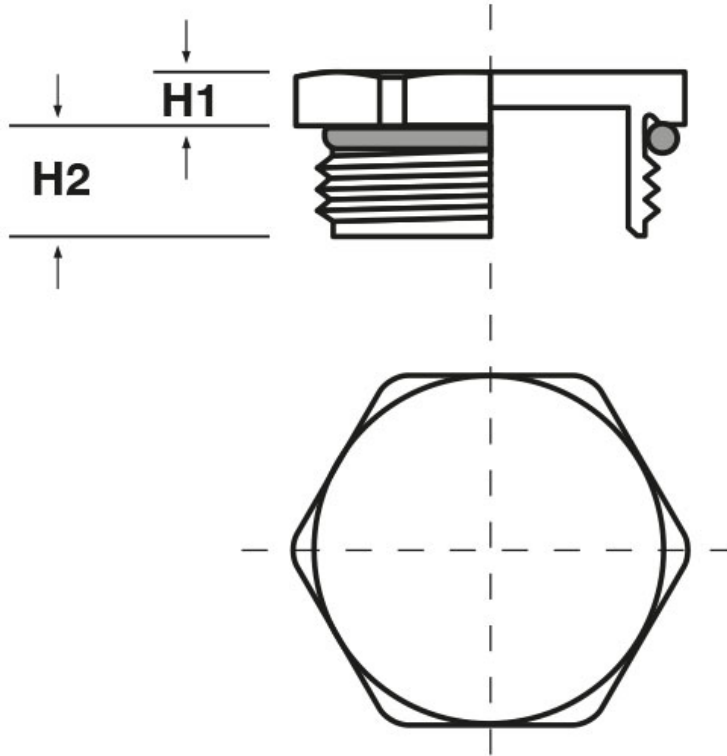




**SCHEMA ARTICOLO**

Articolo: TCE OR M25.29 - Codice EZ: 185143

24/07/2024



ARTICOLO	filetto passo	filetto valore	H1 mm	H2 mm	chiave mm
TCE OR M25.29*	Metrico	25	3,5	8	29

Materiale: tappo in ottone nichelato, O-Ring in nitrile 70 Sh A.

Protezione IP: IP 68.

Temperatura d'uso: -25°C / +120°C

Tutte le informazioni e i dati riportati sono indicativi e possono essere soggetti a variazioni senza preavviso

**ELEKTROZUBEHÖR SPA**

**Sede:**  
Via F.lli Bronzetti, 24  
20129 Milano (Italy)

Tel.: +39 02 701471  
C.F. e P. IVA: 00729140152  
Capitale Sociale: € 260.000

**Centro logistico:**  
Via Cadorna, 66/A  
20055 Vimodrone MI

Registro imprese: n° 92394 Tribunale di Milano  
R.E.A.: 460657 - INTRASTAT: IT 00729140152  
Posizione Import: MI 007993

