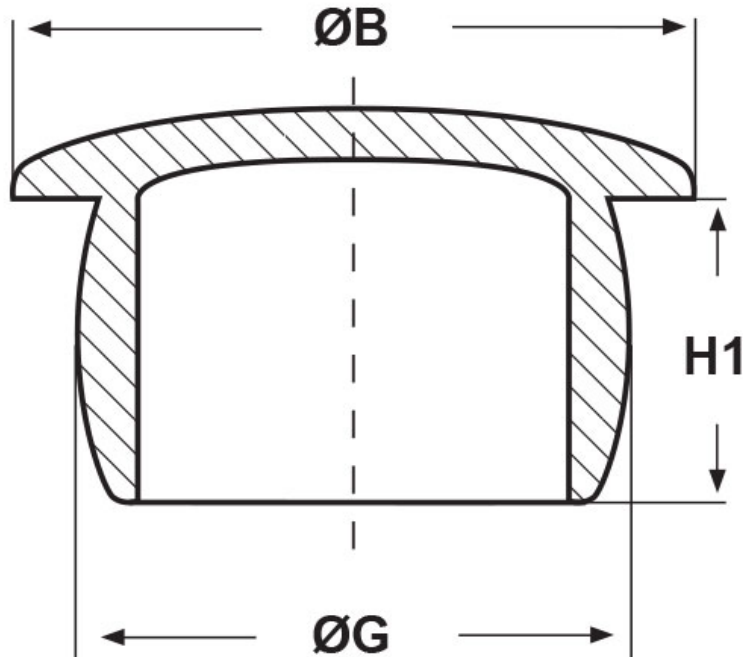




SCHEMA ARTICOLO

Articolo: TPP 6 - Codice EZ: 190025

22/07/2024



| ARTICOLO | ØG mm | ØB mm | H1 mm | adatto a filetto PG | adatto a filetto Metrico | adatto a filetto GAS |
|----------|-------|-------|-------|---------------------|--------------------------|----------------------|
| TPP 6 | 6 | 11 | 7 | - | M7 | - |

Materiale: polietilene PE-LD.

Colore: naturale.

Temperatura d'uso: max +70°C

Tutte le informazioni e i dati riportati sono indicativi e possono essere soggetti a variazioni senza preavviso

ELEKTROZUBEHÖR SPA

Sede:
Via F.lli Bronzetti, 24
20129 Milano (Italy)

Tel.: +39 02 701471
C.F. e P. IVA: 00729140152
Capitale Sociale: € 260.000

Centro logistico:
Via Cadorna, 66/A
20055 Vimodrone MI

Registro imprese: n° 92394 Tribunale di Milano
R.E.A.: 460657 - INTRASTAT: IT 00729140152
Posizione Import: MI 007993

