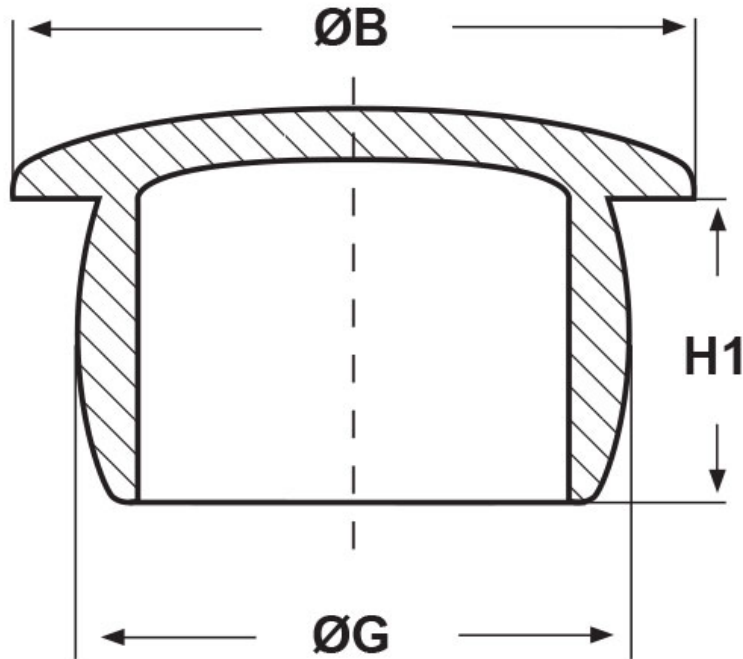




**SCHEMA ARTICOLO**

Articolo: TPP 52 - Codice EZ: 190052

18/07/2024



ARTICOLO	ØG mm	ØB mm	H1 mm	adatto a filetto PG	adatto a filetto Metrico	adatto a filetto GAS
TPP 52	52,3	60	16	-	M55, M56	G1" 3/4

Materiale: polietilene PE-LD.  
Temperatura d'uso: max +70°C

Colore: naturale.

Tutte le informazioni e i dati riportati sono indicativi e possono essere soggetti a variazioni senza preavviso

**ELEKTROZUBEHÖR SPA**

**Sede:**  
Via F.lli Bronzetti, 24  
20129 Milano (Italy)

Tel.: +39 02 701471  
C.F. e P. IVA: 00729140152  
Capitale Sociale: € 260.000

**Centro logistico:**  
Via Cadorna, 66/A  
20055 Vimodrone MI

Registro imprese: n° 92394 Tribunale di Milano  
R.E.A.: 460657 - INTRASTAT: IT 00729140152  
Posizione Import: MI 007993

