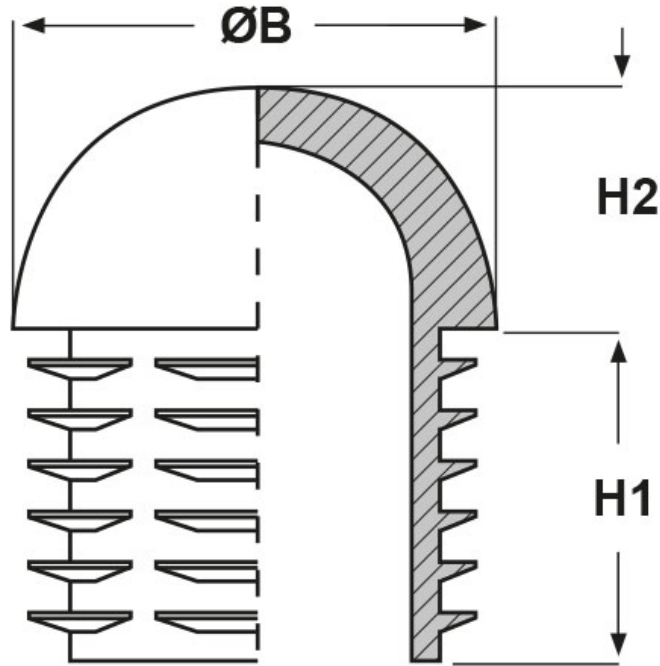




SCHEMA ARTICOLO

Articolo: STT-B 35 - Codice EZ: 143671

27/07/2024



ARTICOLO	spessore tubo min - max mm	ØB mm	H1 mm	H2 mm
STT-B 35	1 - 2	35	19,5	16,5

Materiale: polietilene PE-LD.

Colore: nero RAL 9005.

Tutte le informazioni e i dati riportati sono indicativi e possono essere soggetti a variazioni senza preavviso

ELEKTROZUBEHÖR SPA

Sede:
Via F.lli Bronzetti, 24
20129 Milano (Italy)

Tel.: +39 02 701471
C.F. e P. IVA: 00729140152
Capitale Sociale: € 260.000

Centro logistico:
Via Cadorna, 66/A
20055 Vimodrone MI

Registro imprese: n° 92394 Tribunale di Milano
R.E.A.: 460657 - INTRASTAT: IT 00729140152
Posizione Import: MI 007993

