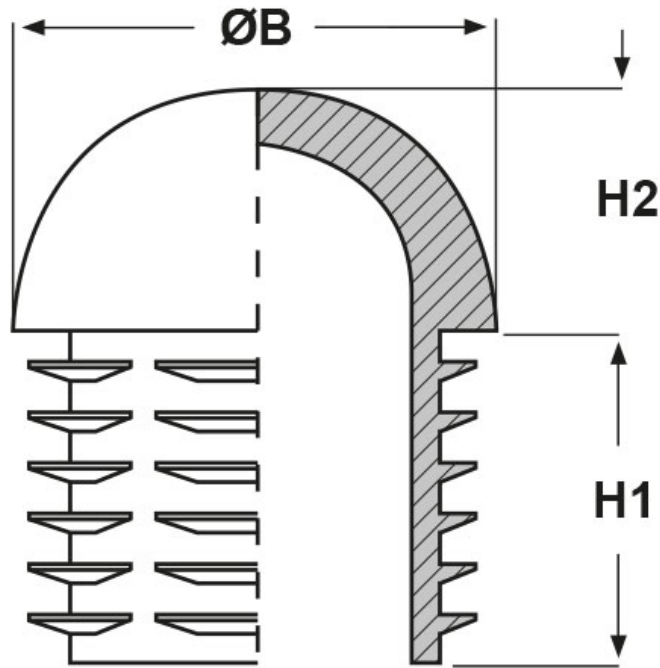




**SCHEMA ARTICOLO**

Articolo: STT-B 16 - Codice EZ: 143662

24/07/2024



ARTICOLO	spessore tubo min - max mm	ØB mm	H1 mm	H2 mm
STT-B 16	2 - 3,5	16	12	7,5

Materiale: polietilene PE-LD.

Colore: nero RAL 9005.

Tutte le informazioni e i dati riportati sono indicativi e possono essere soggetti a variazioni senza preavviso

**ELEKTROZUBEHÖR SPA**

**Sede:**  
Via F.lli Bronzetti, 24  
20129 Milano (Italy)

Tel.: +39 02 701471  
C.F. e P. IVA: 00729140152  
Capitale Sociale: € 260.000

**Centro logistico:**  
Via Cadorna, 66/A  
20055 Vimodrone MI

Registro imprese: n° 92394 Tribunale di Milano  
R.E.A.: 460657 - INTRASTAT: IT 00729140152  
Posizione Import: MI 007993

