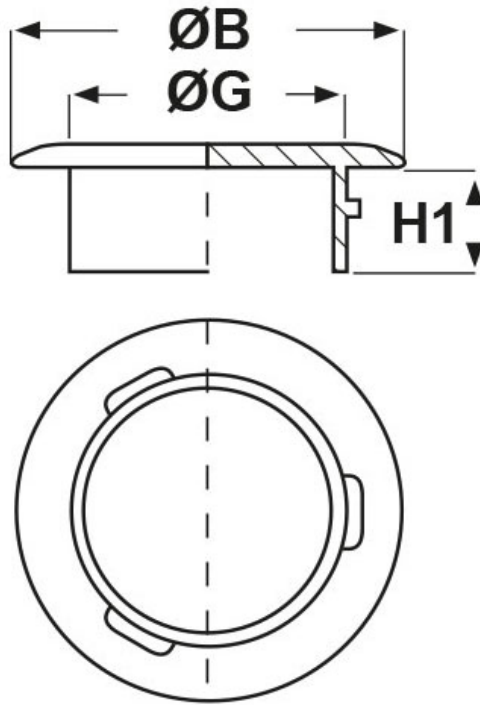




**SCHEMA ARTICOLO**

Articolo: TLT-D 12,5 BLU - Codice EZ: N.D

16/07/2024



ARTICOLO	ØG mm	ØB mm	H1 mm	adatto a filetto UNI/JIC
TLT-D 12,5 BLU	12,5	20,5	7	9/16"x18

Materiale: polietilene PE-LD.

Colore: blu.

Tutte le informazioni e i dati riportati sono indicativi e possono essere soggetti a variazioni senza preavviso

**ELEKTROZUBEHÖR SPA**

**Sede:**  
Via F.lli Bronzetti, 24  
20129 Milano (Italy)

Tel.: +39 02 701471  
C.F. e P. IVA: 00729140152  
Capitale Sociale: € 260.000

**Centro logistico:**  
Via Cadorna, 66/A  
20055 Vimodrone MI

Registro imprese: n° 92394 Tribunale di Milano  
R.E.A.: 460657 - INTRASTAT: IT 00729140152  
Posizione Import: MI 007993

