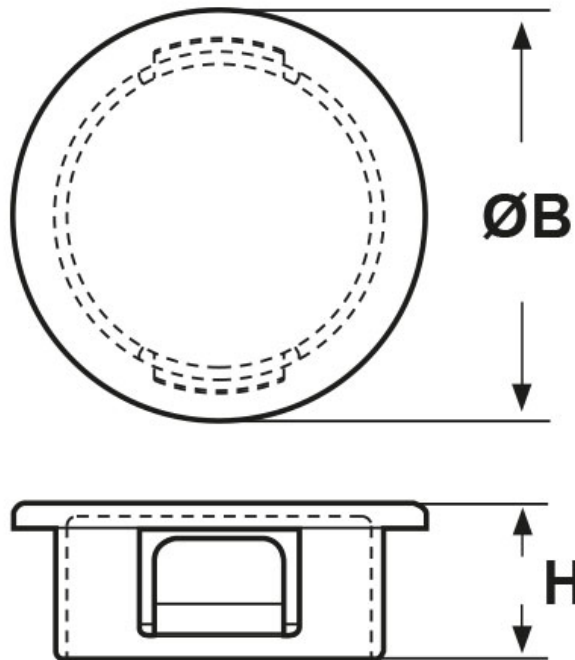




**SCHEDA ARTICOLO**

Articolo: POP-1375 BIANCHI - Codice EZ: N.D

27/07/2024



| ARTICOLO         | colore | Ø foro montaggio mm | spessore telaio max mm | ØB mm | H mm |
|------------------|--------|---------------------|------------------------|-------|------|
| POP-1375 BIANCHI | bianco | 34,9                | 4,4                    | 40,1  | 11,5 |

Materiale: poliammide 6/6.

Colore: nero o bianco.

Temperatura d'uso: max +105°C

Infiammabilità: antifiama e autoestinguente UL94-V2.



Tutte le informazioni e i dati riportati sono indicativi e possono essere soggetti a variazioni senza preavviso

**ELEKTROZUBEHÖR SPA**

**Sede:**  
Via F.lli Bronzetti, 24  
20129 Milano (Italy)

Tel.: +39 02 701471  
C.F. e P. IVA: 00729140152  
Capitale Sociale: € 260.000

**Centro logistico:**  
Via Cadorna, 66/A  
20055 Vimodrone MI

Registro imprese: n° 92394 Tribunale di Milano  
R.E.A.: 460657 - INTRASTAT: IT 00729140152  
Posizione Import: MI 007993