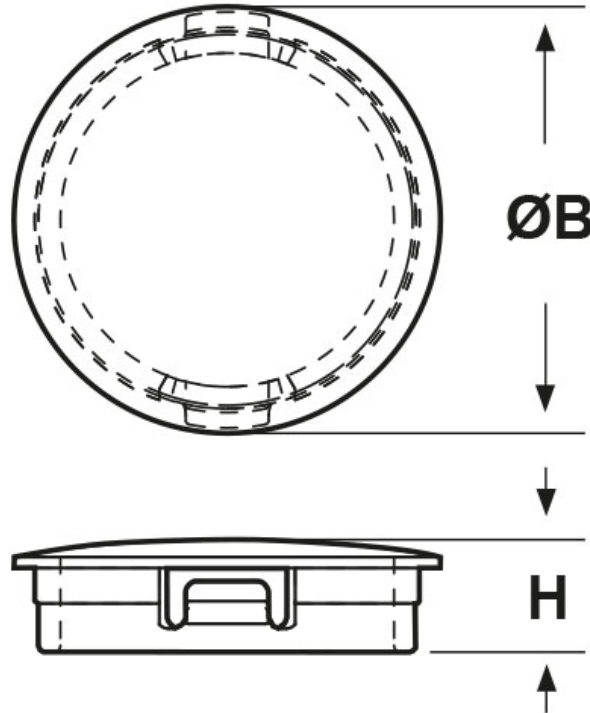




**SCHEDA ARTICOLO**

Articolo: SP-281 - Codice EZ: 143351

16/07/2024



| ARTICOLO | Ø foro montaggio mm | spessore telaio max mm | ØB mm | H mm |
|----------|---------------------|------------------------|-------|------|
| SP-281   | 7,1                 | 1,6                    | 8,7   | 6,4  |

Materiale: poliammide 6/6.

Colore: nero.

Temperatura d'uso: max +105°C

Infiammabilità: antifiama e autoestinguente UL94-V2.



Tutte le informazioni e i dati riportati sono indicativi e possono essere soggetti a variazioni senza preavviso

**ELEKTROZUBEHÖR SPA**

**Sede:**  
Via F.lli Bronzetti, 24  
20129 Milano (Italy)

Tel.: +39 02 701471  
C.F. e P. IVA: 00729140152  
Capitale Sociale: € 260.000

**Centro logistico:**  
Via Cadorna, 66/A  
20055 Vimodrone MI

Registro imprese: n° 92394 Tribunale di Milano  
R.E.A.: 460657 - INTRASTAT: IT 00729140152  
Posizione Import: MI 007993