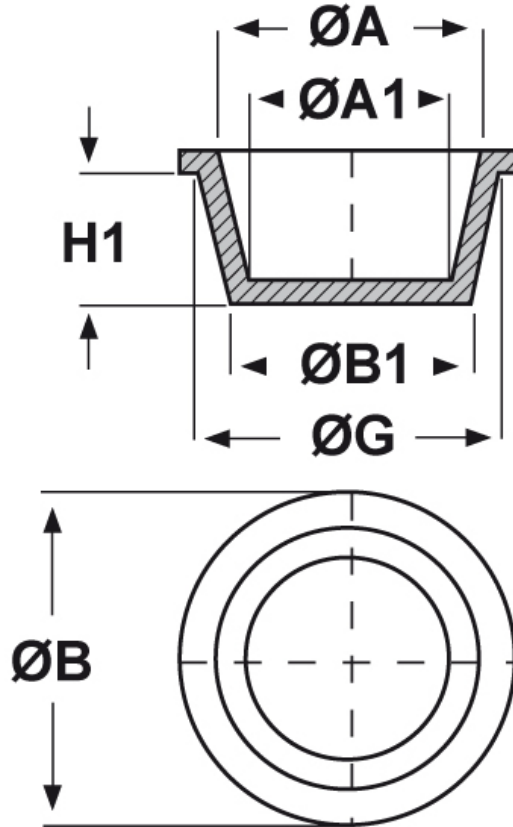




SCHEMA ARTICOLO

Articolo: ST-CON 152 - Codice EZ: N.D

24/07/2024



| ARTICOLO | ØG mm | ØA mm | ØA1 mm | ØB mm | ØB1 mm | H1 mm |
|------------|-------|-------|--------|-------|--------|-------|
| ST-CON 152 | 153,4 | - | - | 167,9 | 152 | 32,5 |

Materiale: polietilene Ld-PE.

Colore: blu.

Tutte le informazioni e i dati riportati sono indicativi e possono essere soggetti a variazioni senza preavviso

ELEKTROZUBEHÖR SPA

Sede:
Via F.lli Bronzetti, 24
20129 Milano (Italy)

Tel.: +39 02 701471
C.F. e P. IVA: 00729140152
Capitale Sociale: € 260.000

Centro logistico:
Via Cadorna, 66/A
20055 Vimodrone MI

Registro imprese: n° 92394 Tribunale di Milano
R.E.A.: 460657 - INTRASTAT: IT 00729140152
Posizione Import: MI 007993

