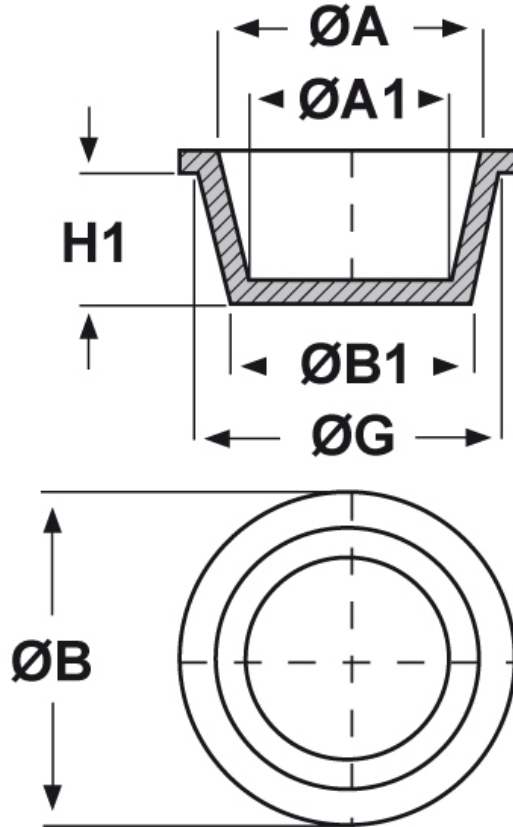




**SCHEMA ARTICOLO**

Articolo: ST-CON 110,9 - Codice EZ: N.D

25/07/2024



ARTICOLO	ØG mm	ØA mm	ØA1 mm	ØB mm	ØB1 mm	H1 mm
ST-CON 110,9	117	114,3	109	127	110,9	25,4

Materiale: polietilene Ld-PE.

Colore: blu.

Tutte le informazioni e i dati riportati sono indicativi e possono essere soggetti a variazioni senza preavviso

**ELEKTROZUBEHÖR SPA**

**Sede:**  
Via F.lli Bronzetti, 24  
20129 Milano (Italy)

Tel.: +39 02 701471  
C.F. e P. IVA: 00729140152  
Capitale Sociale: € 260.000

**Centro logistico:**  
Via Cadorna, 66/A  
20055 Vimodrone MI

Registro imprese: n° 92394 Tribunale di Milano  
R.E.A.: 460657 - INTRASTAT: IT 00729140152  
Posizione Import: MI 007993

