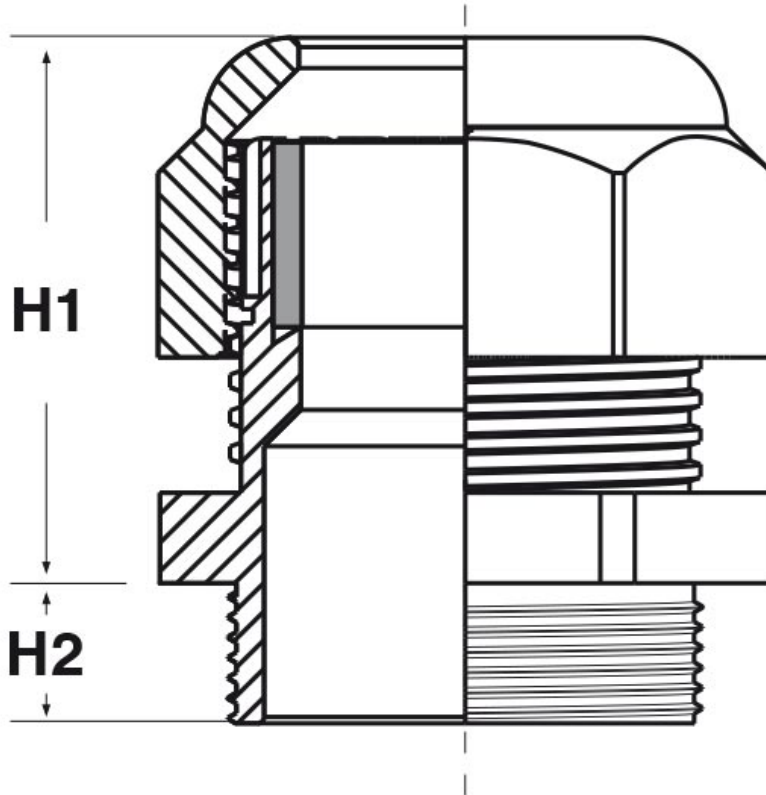




SCHEDA ARTICOLO

Articolo: RJ45-PA M2004 L10 - Codice EZ: N.D

16/12/2024



Il disegno è indicativo e le proporzioni potrebbero non corrispondere alle dimensioni in tabella o reali.

ARTICOLO	colore	filetto passo	filetto valore	n. fori	Ø est. cavo max mm	chiave mm	H1 mm	H2 mm
RJ45-PA M2004 L10*	grigio RAL 7035	Metrico	20x1,5	1	6	27	31,9	10

Materiale: pressacavo e O-Ring integrato in poliammide 6, guarnizione in cloroprene. Colore: grigio chiaro RAL 7035, grigio scuro RAL 7001, nero RAL 9005.

Guarnizione: -S (per serraggio lamellare).

Temperatura d'uso: -20°C / +80°C (con punte fino a +150°C)

Protezione IP: IP 68 (fino a 5 bar).

Infiammabilità: antifiama e autoestinguente UL94-V2.

Tutte le informazioni e i dati riportati sono indicativi e possono essere soggetti a variazioni senza preavviso

ELEKTROZUBEHÖR SPA

Sede:
Via F.lli Bronzetti, 24
20129 Milano (Italy)
Tel.: +39 02 701471
C.F. e P. IVA: 00729140152
Capitale Sociale: € 260.000

Centro logistico:
Via Cadorna, 66/A
20055 Vimodrone MI

Registro imprese: n° 92394 Tribunale di Milano
R.E.A.: 460657 - INTRASTAT: IT 00729140152
Posizione Import: MI 007993

