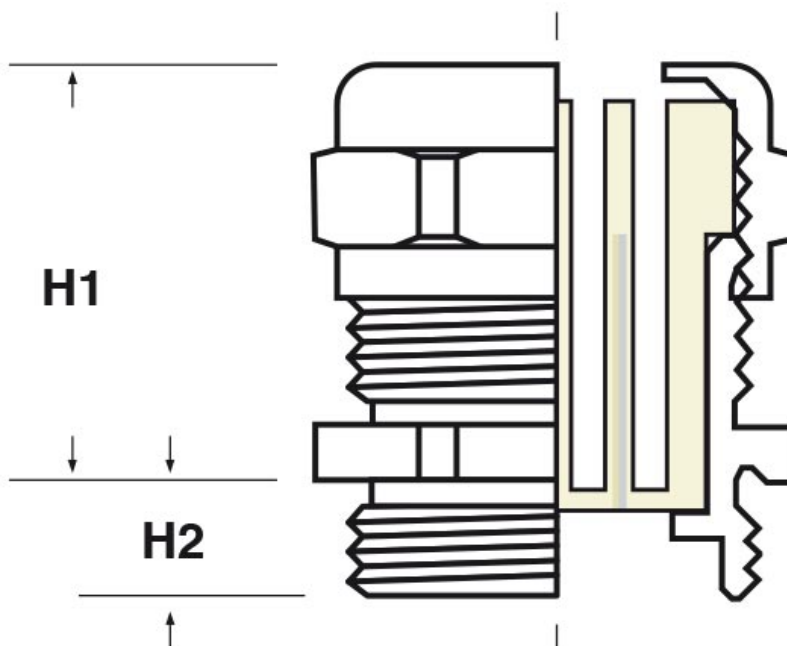




SCHEDA ARTICOLO

Articolo: BOP-MB PG904 4X4 - Codice EZ: 185803

27/07/2024



| ARTICOLO | colore | filetto passo | filetto valore | n. fori | Ø fori mm | chiave mm | H1 mm | H2 mm |
|-------------------|-----------------|---------------|----------------|---------|-----------|-----------|-------|-------|
| BOP-MB PG904 4X4* | grigio RAL 7035 | PG | 9 | 4 | 4 | 22 | 34 | 8 |

Materiale: pressacavo in poliammide 6 rinforzato con fibra di vetro (25%), guarnizione in TPE.

Colore: grigio chiaro RAL 7035, nero RAL 9005.

Guarnizione: -MB (a "fungo" multifilare con fori otturati)

Temperatura d'uso: -25°C / +120°C

Protezione IP: IP 68 (per ottenere l'IP 68 anche sul bordo macchina, si consiglia l'utilizzo dell'anello O-Ring, venduto separatamente)

Tutte le informazioni e i dati riportati sono indicativi e possono essere soggetti a variazioni senza preavviso

ELEKTROZUBEHÖR SPA

Sede:
Via F.lli Bronzetti, 24
20129 Milano (Italy)
Tel.: +39 02 701471
C.F. e P. IVA: 00729140152
Capitale Sociale: € 260.000

Centro logistico:
Via Cadorna, 66/A
20055 Vimodrone MI

Registro imprese: n° 92394 Tribunale di Milano
R.E.A.: 460657 - INTRASTAT: IT 00729140152
Posizione Import: MI 007993

