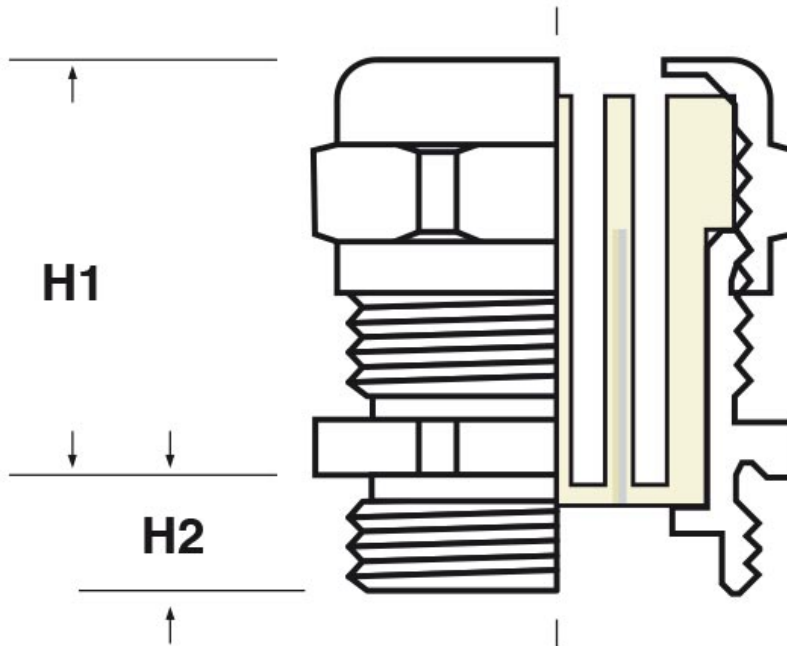




SCHEDA ARTICOLO

Articolo: BOP-MB PG1106 2X3,5 - Codice EZ: N.D.

27/07/2024



ARTICOLO	colore	filetto passo	filetto valore	n. fori	Ø fori mm	chiave mm	H1 mm	H2 mm
BOP-MB PG1106 2X3,5	nero RAL 9005	PG	11	2	3,5	22	35	8

Materiale: pressacavo in poliammide 6 rinforzato con fibra di vetro (25%), guarnizione in TPE.

Colore: grigio chiaro RAL 7035, nero RAL 9005.

Guarnizione: -MB (a "fungo" multifilare con fori otturati)

Temperatura d'uso: -25°C / +120°C

Protezione IP: IP 68 (per ottenere l'IP 68 anche sul bordo macchina, si consiglia l'utilizzo dell'anello O-Ring, venduto separatamente)

Tutte le informazioni e i dati riportati sono indicativi e possono essere soggetti a variazioni senza preavviso

ELEKTROZUBEHÖR SPA

Sede:
Via F.lli Bronzetti, 24
20129 Milano (Italy)

Tel.: +39 02 701471
C.F. e P. IVA: 00729140152
Capitale Sociale: € 260.000

Centro logistico:
Via Cadorna, 66/A
20055 Vimodrone MI

Registro imprese: n° 92394 Tribunale di Milano
R.E.A.: 460657 - INTRASTAT: IT 00729140152
Posizione Import: MI 007993

