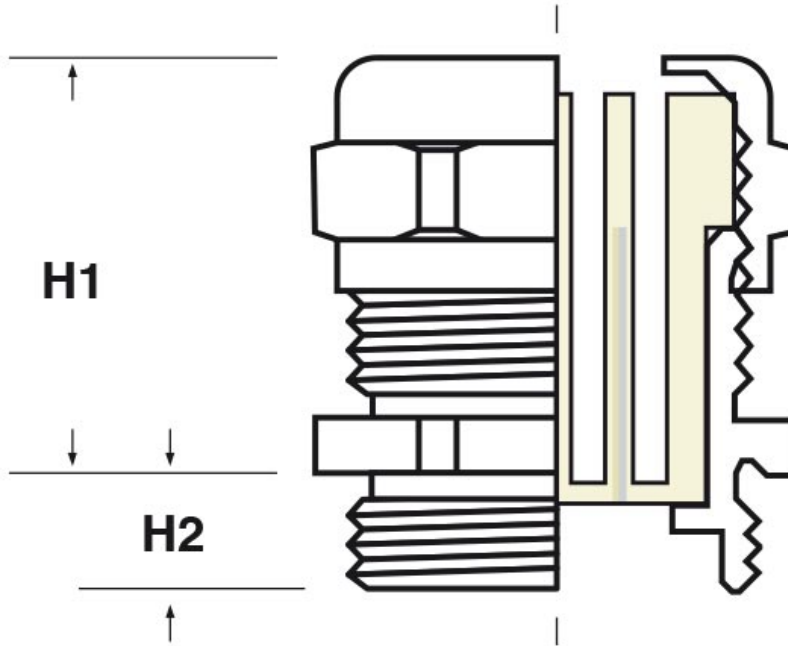




**SCHEDA ARTICOLO**

Articolo: BOP-MB PG1104 2X6 - Codice EZ: N.D.

27/07/2024



ARTICOLO	colore	filetto passo	filetto valore	n. fori	Ø fori mm	chiave mm	H1 mm	H2 mm
BOP-MB PG1104 2X6	grigio RAL 7035	PG	11	2	6	27	38	8

Materiale: pressacavo in poliammide 6 rinforzato con fibra di vetro (25%),  
guarnizione in TPE.

Colore: grigio chiaro RAL 7035, nero RAL 9005.

Guarnizione: -MB (a "fungo" multifilare con fori otturati)

Temperatura d'uso: -25°C / +120°C

Protezione IP: IP 68 (per ottenere l'IP 68 anche sul bordo macchina, si consiglia  
l'utilizzo dell'anello O-Ring, venduto separatamente)

Tutte le informazioni e i dati riportati sono indicativi e possono essere soggetti a variazioni senza preavviso

**ELEKTROZUBEHÖR SPA**

**Sede:**  
Via F.lli Bronzetti, 24  
20129 Milano (Italy)  
Tel.: +39 02 701471  
C.F. e P. IVA: 00729140152  
Capitale Sociale: € 260.000

**Centro logistico:**  
Via Cadorna, 66/A  
20055 Vimodrone MI

Registro imprese: n° 92394 Tribunale di Milano  
R.E.A.: 460657 - INTRASTAT: IT 00729140152  
Posizione Import: MI 007993

