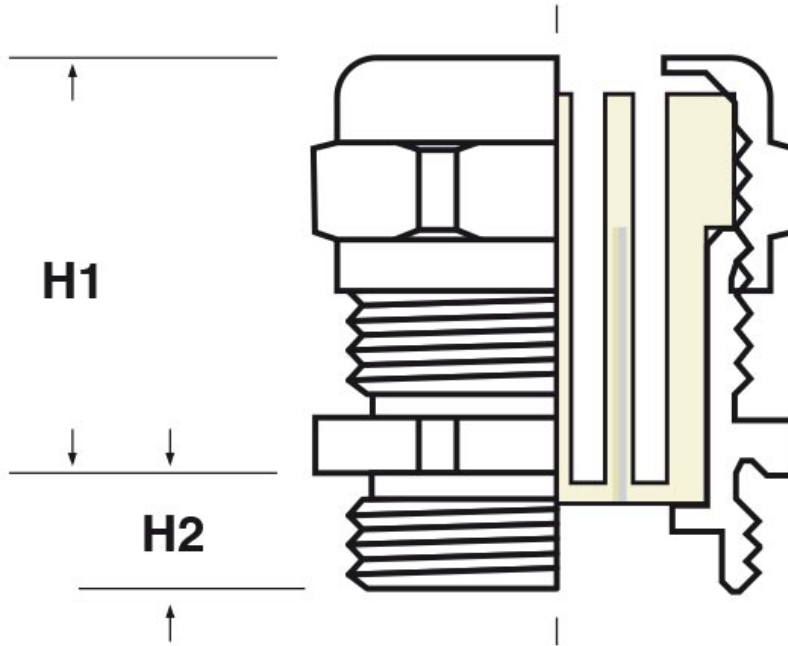




**SCHEDA ARTICOLO**

Articolo: BOP-MB PG1104 2X3,5 - Codice EZ: N.D.

27/07/2024



| ARTICOLO            | colore          | filetto passo | filetto valore | n. fori | Ø fori mm | chiave mm | H1 mm | H2 mm |
|---------------------|-----------------|---------------|----------------|---------|-----------|-----------|-------|-------|
| BOP-MB PG1104 2X3,5 | grigio RAL 7035 | PG            | 11             | 2       | 3,5       | 22        | 35    | 8     |

Materiale: pressacavo in poliammide 6 rinforzato con fibra di vetro (25%), guarnizione in TPE.

Colore: grigio chiaro RAL 7035, nero RAL 9005.

Guarnizione: -MB (a "fungo" multifilare con fori otturati)

Temperatura d'uso: -25°C / +120°C

Protezione IP: IP 68 (per ottenere l'IP 68 anche sul bordo macchina, si consiglia l'utilizzo dell'anello O-Ring, venduto separatamente)

Tutte le informazioni e i dati riportati sono indicativi e possono essere soggetti a variazioni senza preavviso

**ELEKTROZUBEHÖR SPA**

**Sede:**  
Via F.lli Bronzetti, 24  
20129 Milano (Italy)  
Tel.: +39 02 701471  
C.F. e P. IVA: 00729140152  
Capitale Sociale: € 260.000

**Centro logistico:**  
Via Cadorna, 66/A  
20055 Vimodrone MI

Registro imprese: n° 92394 Tribunale di Milano  
R.E.A.: 460657 - INTRASTAT: IT 00729140152  
Posizione Import: MI 007993

