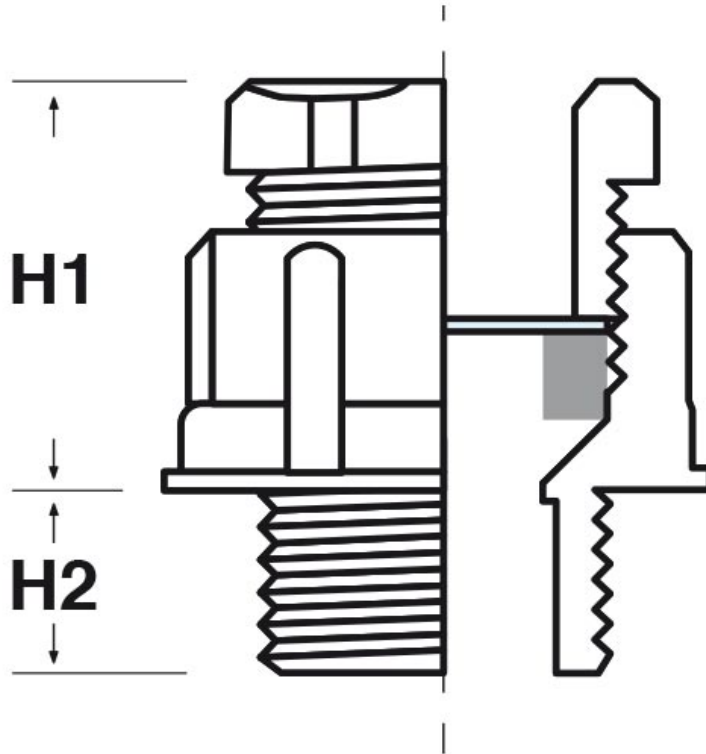




SCHEMA ARTICOLO

Articolo: EPA-STN PG744.3,5.6 - Codice EZ: 171135

25/07/2024



ARTICOLO	filetto passo	filetto valore	Ø est. cavo min - max mm	chiave mm	H1 mm	H2 mm
EPA-STN PG744.3,5.6	PG	7	3,5 - 6	13/15	21	8

Materiale: corpo in polistirene (ad alto impatto), rondella in plastica, guarnizione in neoprene.

Colore: grigio chiaro RAL 7035.

Guarnizione: -STN (standard).

Temperatura d'uso: -20°C / +60°C

Protezione IP: IP 65

Tutte le informazioni e i dati riportati sono indicativi e possono essere soggetti a variazioni senza preavviso

ELEKTROZUBEHÖR SPA

Sede:
Via F.lli Bronzetti, 24
20129 Milano (Italy)

Tel.: +39 02 701471
C.F. e P. IVA: 00729140152
Capitale Sociale: € 260.000

Centro logistico:
Via Cadorna, 66/A
20055 Vimodrone MI

Registro imprese: n° 92394 Tribunale di Milano
R.E.A.: 460657 - INTRASTAT: IT 00729140152
Posizione Import: MI 007993

