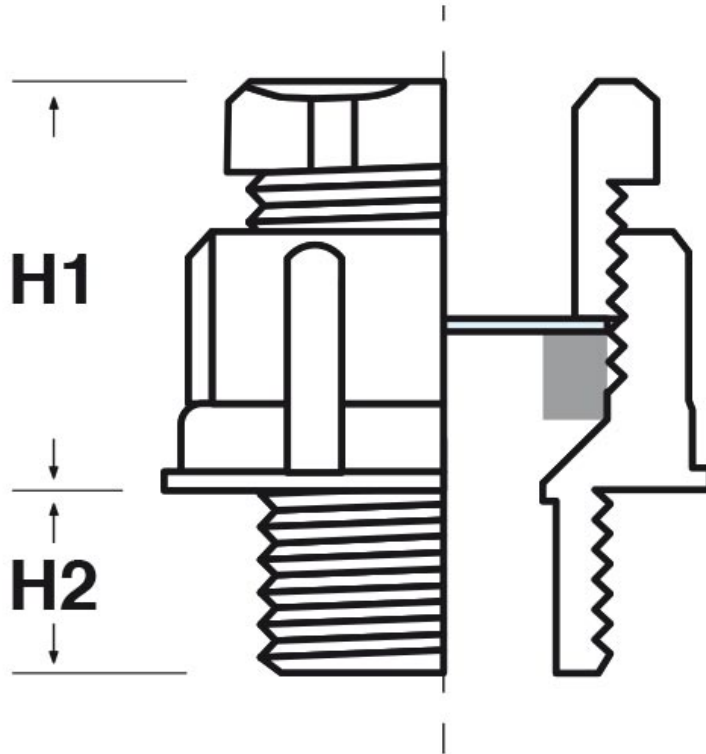




**SCHEMA ARTICOLO**

Articolo: EPA-STN PG1644.11.14 - Codice EZ: 171139

16/07/2024



| ARTICOLO             | filetto passo | filetto valore | Ø est. cavo min - max mm | chiave mm | H1 mm | H2 mm |
|----------------------|---------------|----------------|--------------------------|-----------|-------|-------|
| EPA-STN PG1644.11.14 | PG            | 16             | 11 - 14                  | 23/27     | 29    | 9     |

Materiale: corpo in polistirene (ad alto impatto), rondella in plastica, guarnizione in neoprene.

Colore: grigio chiaro RAL 7035.

Guarnizione: -STN (standard).

Temperatura d'uso: -20°C / +60°C

Protezione IP: IP 65

Tutte le informazioni e i dati riportati sono indicativi e possono essere soggetti a variazioni senza preavviso

**ELEKTROZUBEHÖR SPA**

**Sede:**  
Via F.lli Bronzetti, 24  
20129 Milano (Italy)

Tel.: +39 02 701471  
C.F. e P. IVA: 00729140152  
Capitale Sociale: € 260.000

**Centro logistico:**  
Via Cadorna, 66/A  
20055 Vimodrone MI

Registro imprese: n° 92394 Tribunale di Milano  
R.E.A.: 460657 - INTRASTAT: IT 00729140152  
Posizione Import: MI 007993

