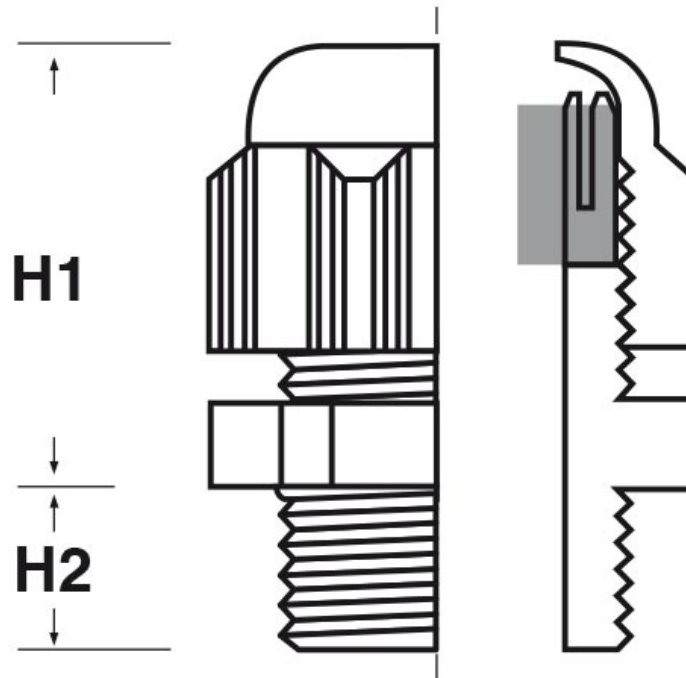




SCHEDA ARTICOLO

Articolo: TEC-S PG705.2,5,6,5 - Codice EZ: 197880

24/07/2024



| ARTICOLO | colore | filetto passo | filetto valore | Ø est. cavo min - max mm | chiave mm | H1 mm | H2 mm |
|---------------------|-----------------|---------------|----------------|--------------------------|-----------|-------|-------|
| TEC-S PG705.2,5,6,5 | grigio RAL 7001 | PG | 7 | 2,5 - 6,5 | 15 | 24 | 8 |

Materiale: pressacavo in poliammide 6, guarnizione in neoprene.

Colore: grigio chiaro RAL 7035, grigio scuro RAL 7001 o nero RAL 9005.

Guarnizione: -S (per serraggio lamellare).

Temperatura d'uso: -40°C / +100°C

Protezione IP: IP 68.

Infiammabilità: antifiama e autoestinguente UL94-V2.

Normative e Certificazioni: UL, c-UL-us, DNV.



Tutte le informazioni e i dati riportati sono indicativi e possono essere soggetti a variazioni senza preavviso

ELEKTROZUBEHÖR SPA

Sede:
Via F.lli Bronzetti, 24
20129 Milano (Italy)

Tel.: +39 02 701471
C.F. e P. IVA: 00729140152
Capitale Sociale: € 260.000

Centro logistico:
Via Cadorna, 66/A
20055 Vimodrone MI

Registro imprese: n° 92394 Tribunale di Milano
R.E.A.: 460657 - INTRASTAT: IT 00729140152
Posizione Import: MI 007993

