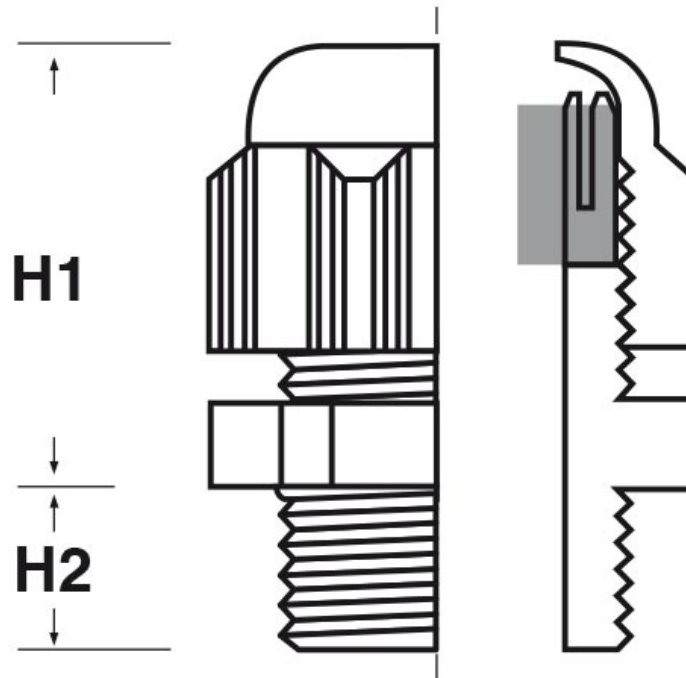




**SCHEDA ARTICOLO**

Articolo: TEC-S PG1105.2.7 - Codice EZ: 197812

22/07/2024



ARTICOLO	colore	filetto passo	filetto valore	Ø est. cavo min - max mm	chiave mm	H1 mm	H2 mm
TEC-S PG1105.2.7	grigio RAL 7001	PG	11	2 - 7	22	29	8

Materiale: pressacavo in poliammide 6, guarnizione in neoprene.

Colore: grigio chiaro RAL 7035, grigio scuro RAL 7001 o nero RAL 9005.

Guarnizione: -S (per serraggio lamellare).

Temperatura d'uso: -40°C / +100°C

Protezione IP: IP 68.

Infiammabilità: antifiama e autoestinguente UL94-V2.

Normative e Certificazioni: UL, c-UL-us, DNV.



Tutte le informazioni e i dati riportati sono indicativi e possono essere soggetti a variazioni senza preavviso

**ELEKTROZUBEHÖR SPA**

**Sede:**  
Via F.lli Bronzetti, 24  
20129 Milano (Italy)  
Tel.: +39 02 701471  
C.F. e P. IVA: 00729140152  
Capitale Sociale: € 260.000

**Centro logistico:**  
Via Cadorna, 66/A  
20055 Vimodrone MI

Registro imprese: n° 92394 Tribunale di Milano  
R.E.A.: 460657 - INTRASTAT: IT 00729140152  
Posizione Import: MI 007993

