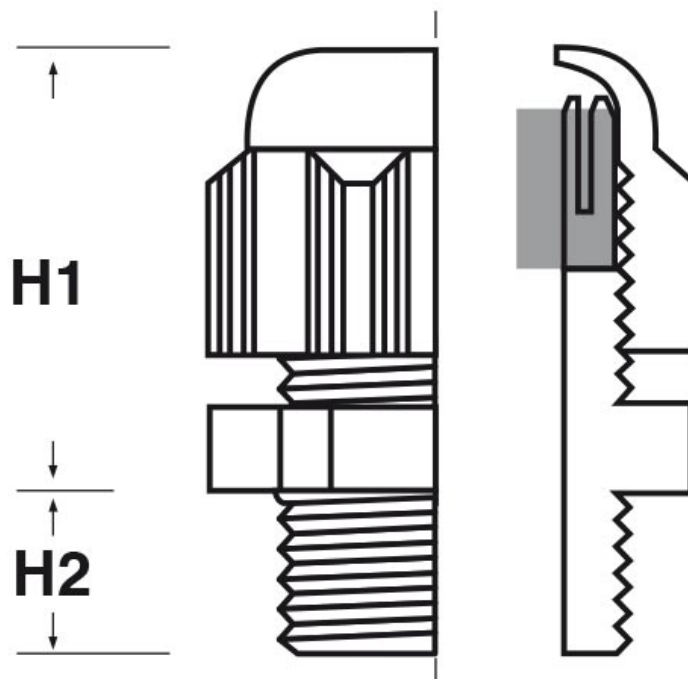




SCHEDA ARTICOLO

Articolo: TEC-S M2506.7.16 L - Codice EZ: 197793

31/10/2024



Il disegno è indicativo e le proporzioni potrebbero non corrispondere alle dimensioni in tabella o reali.

ARTICOLO	colore	filetto passo	filetto valore	Ø est. cavo min - max mm	chiave mm	H1 mm	H2 mm
TEC-S M2506.7.16 L	nero RAL 9005	Metrico	25x1,5	7 - 16	33	39	15

Materiale: pressacavo in poliammide 6, guarnizione in neoprene.

Guarnizione: -S (per serraggio lamellare).

Protezione IP: IP 68.

Normative e Certificazioni: VDE (EN 62444), UL, c-UL-us, DNV.

Colore: grigio chiaro RAL 7035, grigio scuro RAL 7001 o nero RAL 9005.

Temperatura d'uso: -40°C / +100°C

Infiammabilità: antifiama e autoestinguente UL94-V2.



Tutte le informazioni e i dati riportati sono indicativi e possono essere soggetti a variazioni senza preavviso

ELEKTROZUBEHÖR SPA

Sede:
Via F.lli Bronzetti, 24
20129 Milano (Italy)

Tel.: +39 02 701471
C.F. e P. IVA: 00729140152
Capitale Sociale: € 260.000

Centro logistico:
Via Cadorna, 66/A
20055 Vimodrone MI

Registro imprese: n° 92394 Tribunale di Milano
R.E.A.: 460657 - INTRASTAT: IT 00729140152
Posizione Import: MI 007993

