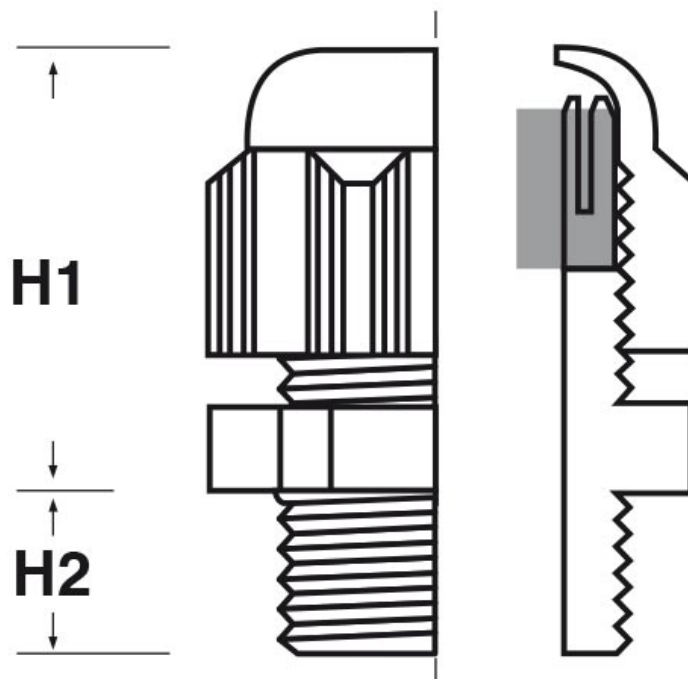




**SCHEDA ARTICOLO**

Articolo: TEC-S M2006.5.12.27 L - Codice EZ: 177410

16/12/2024



**Il disegno è indicativo e le proporzioni potrebbero non corrispondere alle dimensioni in tabella o reali.**

ARTICOLO	colore	filetto passo	filetto valore	Ø est. cavo min - max mm	chiave mm	H1 mm	H2 mm
TEC-S M2006.5.12.27 L	nero RAL 9005	Metrico	20x1,5	5 - 12	27	33	15

Materiale: pressacavo in poliammide 6, guarnizione in neoprene.	Colore: grigio chiaro RAL 7035, grigio scuro RAL 7001 o nero RAL 9005.
Guarnizione: -S (per serraggio lamellare).	Temperatura d'uso: -40°C / +100°C
Protezione IP: IP 68.	Infiammabilità: antifiama e autoestinguente UL94-V2.
Normative e Certificazioni: VDE (EN 62444), UL, c-UL-us, DNV.	



Tutte le informazioni e i dati riportati sono indicativi e possono essere soggetti a variazioni senza preavviso

**ELEKTROZUBEHÖR SPA**

**Sede:**  
Via F.lli Bronzetti, 24  
20129 Milano (Italy)  
Tel.: +39 02 701471  
C.F. e P. IVA: 00729140152  
Capitale Sociale: € 260.000

**Centro logistico:**  
Via Cadorna, 66/A  
20055 Vimodrone MI

Registro imprese: n° 92394 Tribunale di Milano  
R.E.A.: 460657 - INTRASTAT: IT 00729140152  
Posizione Import: MI 007993

