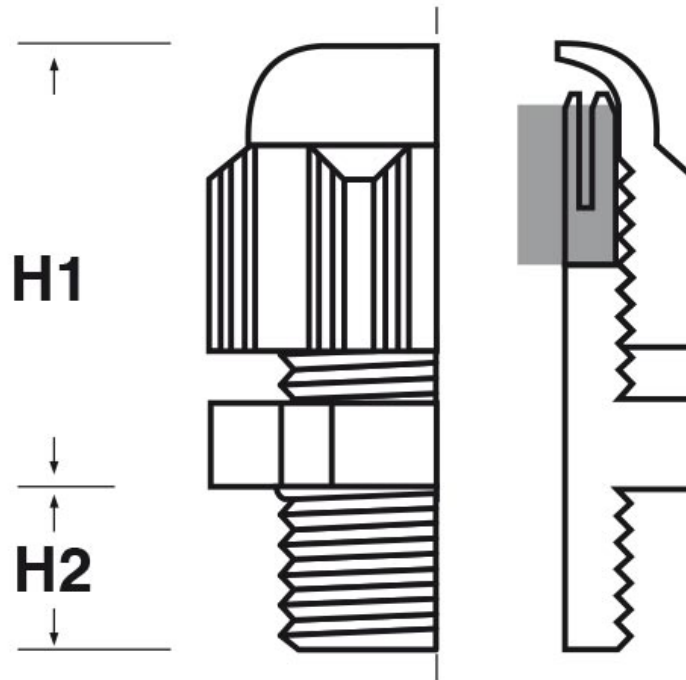




SCHEDA ARTICOLO

Articolo: TEC-S M2005.3.9 - Codice EZ: 197729

31/10/2024



Il disegno è indicativo e le proporzioni potrebbero non corrispondere alle dimensioni in tabella o reali.

| ARTICOLO | colore | filetto passo | filetto valore | Ø est. cavo min - max mm | chiave mm | H1 mm | H2 mm |
|-----------------|-----------------|---------------|----------------|--------------------------|-----------|-------|-------|
| TEC-S M2005.3.9 | grigio RAL 7001 | Metrico | 20x1,5 | 3 - 9 | 24 | 30 | 10 |

| | |
|---|--|
| Materiale: pressacavo in poliammide 6, guarnizione in neoprene. | Colore: grigio chiaro RAL 7035, grigio scuro RAL 7001 o nero RAL 9005. |
| Guarnizione: -S (per serraggio lamellare). | Temperatura d'uso: -40°C / +100°C |
| Protezione IP: IP 68. | Infiammabilità: antifiama e autoestinguente UL94-V2. |
| Normative e Certificazioni: VDE (EN 62444), UL, c-UL-us, DNV. | |



Tutte le informazioni e i dati riportati sono indicativi e possono essere soggetti a variazioni senza preavviso

ELEKTROZUBEHÖR SPA

Sede:
Via F.lli Bronzetti, 24
20129 Milano (Italy)
Tel.: +39 02 701471
C.F. e P. IVA: 00729140152
Capitale Sociale: € 260.000

Centro logistico:
Via Cadorna, 66/A
20055 Vimodrone MI

Registro imprese: n° 92394 Tribunale di Milano
R.E.A.: 460657 - INTRASTAT: IT 00729140152
Posizione Import: MI 007993

