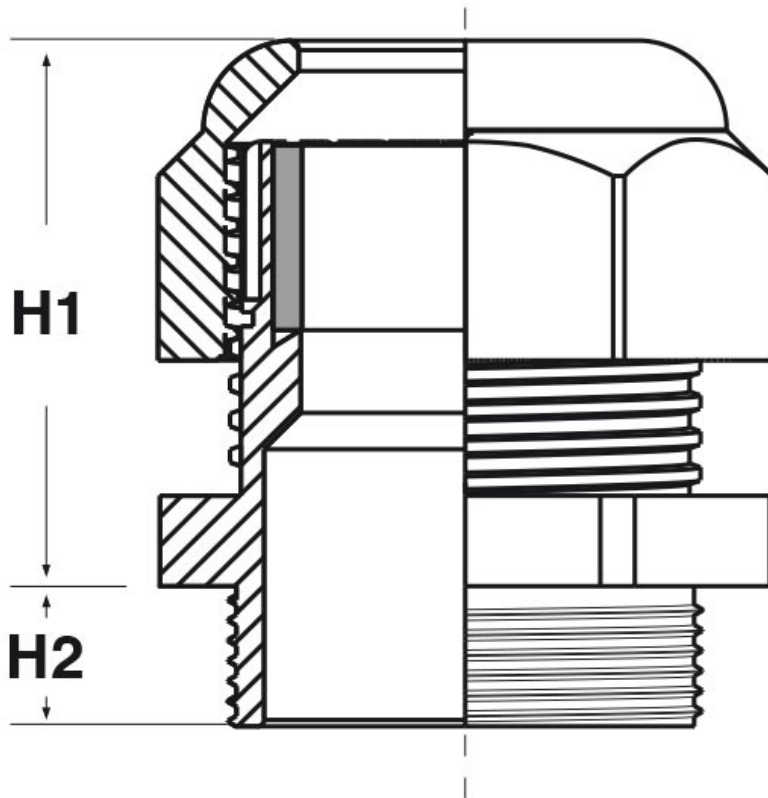




SCHEDA ARTICOLO

Articolo: RTC-S M2004.7.12 L10 - Codice EZ: 171017

27/07/2024



| ARTICOLO | colore | filetto passo | filetto valore | Ø est. cavo min - max mm | chiave mm | H1 mm | H2 mm |
|----------------------|-----------------|---------------|----------------|--------------------------|-----------|-------|-------|
| RTC-S M2004.7.12 L10 | grigio RAL 7035 | Metrico | 20x1,5 | 7 - 12 | 27 | 31,9 | 10 |

| | |
|---|---|
| Materiale: pressacavo e O-Ring integrato in poliammide 6, guarnizione in cloroprene. | Colore: grigio chiaro RAL 7035, grigio scuro RAL 7001, nero RAL 9005. |
| Guarnizione: -S (per serraggio lamellare). | Temperatura d'uso: -20°C / +100°C (con punte fino a +150°C) |
| Protezione IP: IP 66 / IP 68 (fino a 5 bar), Type 4X (UL 50E). | Infiammabilità: antifiama e autoestinguento UL94-V2. |
| Normative e Certificazioni: VDE (EN 62444), UL (UL 514B, CSA C22.2 Nr. 18.3-12 e 94.2-15), c-CSA-us (CSA C22.2), DNV GL (EN 62444). Alcune normative potrebbero non coprire tutte le dimensioni; si prega di informarsi presso il nostro ufficio vendite. | |



Tutte le informazioni e i dati riportati sono indicativi e possono essere soggetti a variazioni senza preavviso

ELEKTROZUBEHÖR SPA

Sede:
Via F.lli Bronzetti, 24
20129 Milano (Italy)
Tel.: +39 02 701471
C.F. e P. IVA: 00729140152
Capitale Sociale: € 260.000

Centro logistico:
Via Cadorna, 66/A
20055 Vimodrone MI

Registro imprese: n° 92394 Tribunale di Milano
R.E.A.: 460657 - INTRASTAT: IT 00729140152
Posizione Import: MI 007993

