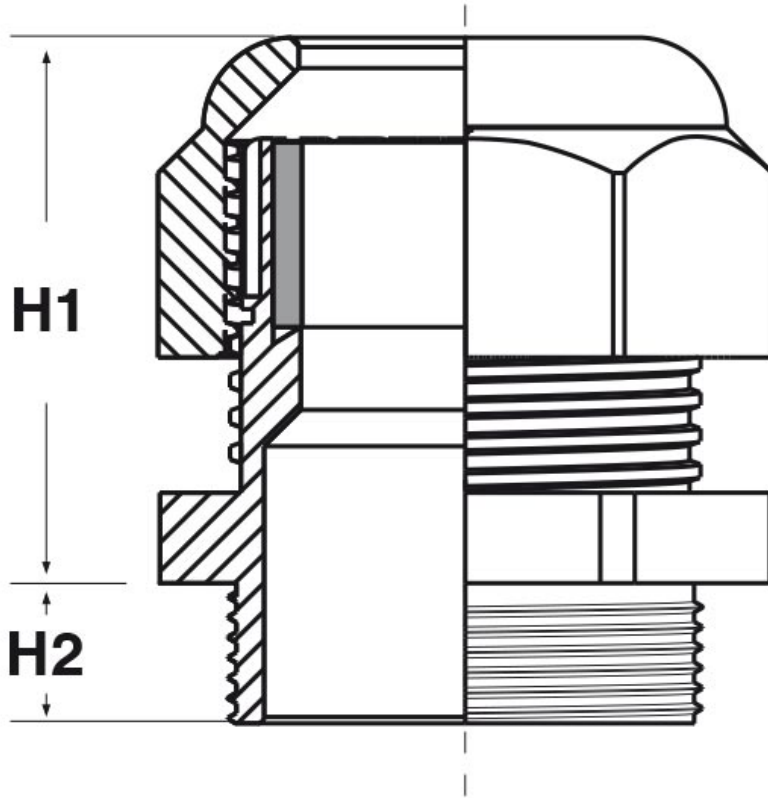




**SCHEDA ARTICOLO**

Articolo: RTC-S M2004.10.14 L10 - Codice EZ: 170963

01/08/2024



| ARTICOLO              | colore          | filetto passo | filetto valore | Ø est. cavo min - max mm | chiave mm | H1 mm | H2 mm |
|-----------------------|-----------------|---------------|----------------|--------------------------|-----------|-------|-------|
| RTC-S M2004.10.14 L10 | grigio RAL 7035 | Metrico       | 20x1,5         | 10 - 14                  | 27        | 31,9  | 10    |

|   |   |
|---|---|
| Materiale: pressacavo e O-Ring integrato in poliammide 6, guarnizione in cloroprene.  | Colore: grigio chiaro RAL 7035, grigio scuro RAL 7001, nero RAL 9005. |
| Guarnizione: -S (per serraggio lamellare).  | Temperatura d'uso: -20°C / +100°C (con punte fino a +150°C)           |
| Protezione IP: IP 66 / IP 68 (fino a 5 bar), Type 4X (UL 50E).  | Infiammabilità: antifiama e autoestinguente UL94-V2.                  |
| Normative e Certificazioni: VDE (EN 62444), UL (UL 514B, CSA C22.2 Nr. 18.3-12 e 94.2-15), c-CSA-us (CSA C22.2), DNV GL (EN 62444). Alcune normative potrebbero non coprire tutte le dimensioni; si prega di informarsi presso il nostro ufficio vendite. |   |



Tutte le informazioni e i dati riportati sono indicativi e possono essere soggetti a variazioni senza preavviso

**ELEKTROZUBEHÖR SPA**

**Sede:**  
Via F.lli Bronzetti, 24  
20129 Milano (Italy)  
Tel.: +39 02 701471  
C.F. e P. IVA: 00729140152  
Capitale Sociale: € 260.000

**Centro logistico:**  
Via Cadorna, 66/A  
20055 Vimodrone MI

Registro imprese: n° 92394 Tribunale di Milano  
R.E.A.: 460657 - INTRASTAT: IT 00729140152  
Posizione Import: MI 007993

