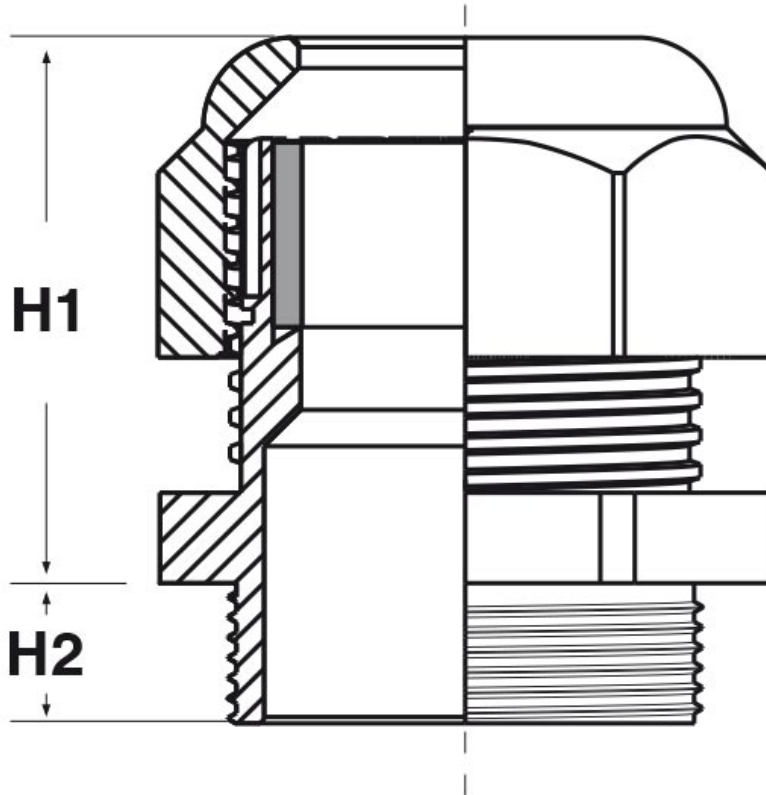




**SCHEDA ARTICOLO**

Articolo: RTC-S G1405.3.6,5 - Codice EZ: N.D

27/07/2024



ARTICOLO	colore	filetto passo	filetto valore	Ø est. cavo min - max mm	chiave mm	H1 mm	H2 mm
RTC-S G1405.3.6,5	grigio RAL 7001	GAS	1/4"	3 - 6,5	15	25,3	10

Materiale: pressacavo e O-Ring integrato in poliammide 6, guarnizione in cloroprene.	Colore: grigio chiaro RAL 7035, grigio scuro RAL 7001, nero RAL 9005.
Guarnizione: -S (per serraggio lamellare).	Temperatura d'uso: -20°C / +100°C (con punte fino a +150°C)
Protezione IP: IP 66 / IP 68 (fino a 5 bar)	Infiammabilità: antifiama e autoestinguente UL94-V2.
Normative e Certificazioni: DNV GL (EN 62444).	



Tutte le informazioni e i dati riportati sono indicativi e possono essere soggetti a variazioni senza preavviso

**ELEKTROZUBEHÖR SPA**

**Sede:**  
Via F.lli Bronzetti, 24  
20129 Milano (Italy)  
Tel.: +39 02 701471  
C.F. e P. IVA: 00729140152  
Capitale Sociale: € 260.000

**Centro logistico:**  
Via Cadorna, 66/A  
20055 Vimodrone MI

Registro imprese: n° 92394 Tribunale di Milano  
R.E.A.: 460657 - INTRASTAT: IT 00729140152  
Posizione Import: MI 007993

