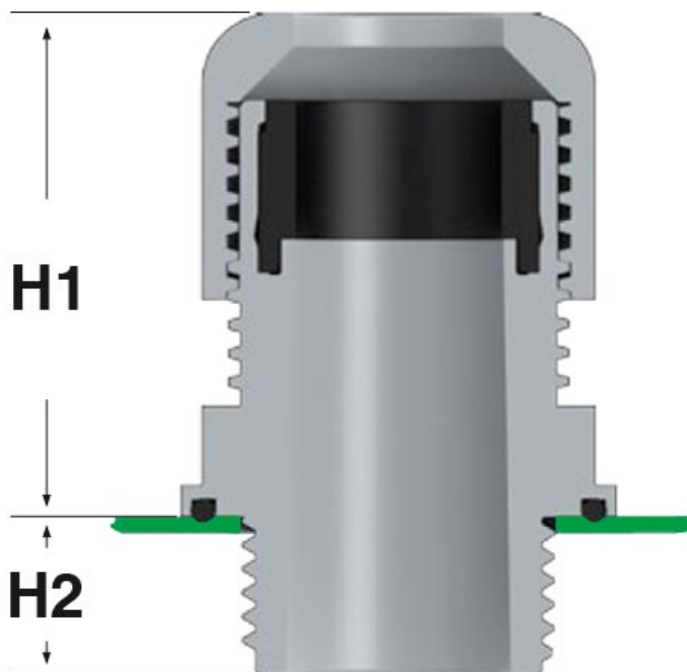




SCHEDA ARTICOLO

Articolo: PSX-S M3204.15.21 - Codice EZ: N.D

16/12/2024



Il disegno è indicativo e le proporzioni potrebbero non corrispondere alle dimensioni in tabella o reali.

ARTICOLO	colore	filetto passo	filetto valore	Ø est. cavo min - max mm	chiave mm	H1 mm	H2 mm
PSX-S M3204.15.21	grigio RAL 7035	Metrico	32x1,5	15 - 21	36	39,8	10

Materiale: pressacavo in poliammide 6, guarnizione e O-Ring in cloroprene.	Colore: grigio chiaro RAL 7035, grigio scuro RAL 7001, nero RAL 9005.
Guarnizione: -S (per serraggio lamellare).	Temperatura d'uso: -40°C / +100°C (con punte -60°C / +150°C)
Protezione IP: IP 66 / IP 68 (fino a 10 bar) / IP 69, Type 4X (UL 50E, CSA C22.2 Nr. 94.2-15).	Infiammabilità: antifiamma e autoestinguente UL94-V0.
Normative e Certificazioni: VDE (EN 62444), UL (UL 514B, UL 746C, CSA C22.2 Nr. 18.3-12). Alcune normative potrebbero non coprire tutte le dimensioni; si prega di informarsi presso il nostro ufficio vendite.	



Tutte le informazioni e i dati riportati sono indicativi e possono essere soggetti a variazioni senza preavviso

ELEKTROZUBEHÖR SPA

Sede:
Via F.lli Bronzetti, 24
20129 Milano (Italy)
Tel.: +39 02 701471
C.F. e P. IVA: 00729140152
Capitale Sociale: € 260.000

Centro logistico:
Via Cadorna, 66/A
20055 Vimodrone MI

Registro imprese: n° 92394 Tribunale di Milano
R.E.A.: 460657 - INTRASTAT: IT 00729140152
Posizione Import: MI 007993

