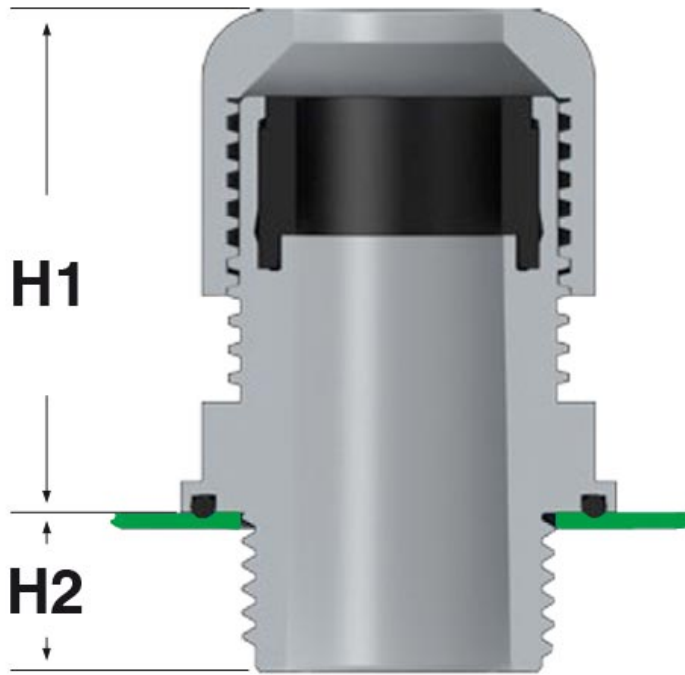




**SCHEDA ARTICOLO**

Articolo: PSX-S M1606.5.10 - Codice EZ: N.D

25/07/2024



ARTICOLO	colore	filetto passo	filetto valore	Ø est. cavo min - max mm	chiave mm	H1 mm	H2 mm
PSX-S M1606.5.10	nero RAL 9005	Metrico	16x1,5	5 - 10	19	28	10

Materiale: pressacavo in poliammide 6, guarnizione e O-Ring in cloroprene.

Colore: grigio chiaro RAL 7035, grigio scuro RAL 7001, nero RAL 9005.

Guarnizione: -S (per serraggio lamellare).

Temperatura d'uso: -40°C / +100°C (con punte -60°C / +150°C)

Protezione IP: IP 66 / IP 68 (fino a 10 bar) / IP 69, Type 4X (UL 50E, CSA C22.2 Nr. 94.2-15).

Infiammabilità: antifiama e autoestinguente UL94-V0.

Normative e Certificazioni: VDE (EN 62444), UL (UL 514B, UL 746C, CSA C22.2 Nr. 18.3-12). Alcune normative potrebbero non coprire tutte le dimensioni; si prega di informarsi presso il nostro ufficio vendite.



Tutte le informazioni e i dati riportati sono indicativi e possono essere soggetti a variazioni senza preavviso

**ELEKTROZUBEHÖR SPA**

**Sede:**  
Via F.lli Bronzetti, 24  
20129 Milano (Italy)  
Tel.: +39 02 701471  
C.F. e P. IVA: 00729140152  
Capitale Sociale: € 260.000

**Centro logistico:**  
Via Cadorna, 66/A  
20055 Vimodrone MI

Registro imprese: n° 92394 Tribunale di Milano  
R.E.A.: 460657 - INTRASTAT: IT 00729140152  
Posizione Import: MI 007993

