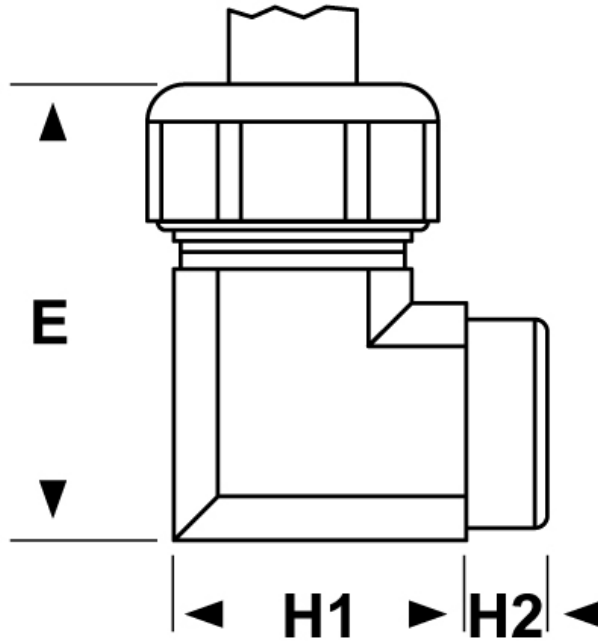




SCHEMA ARTICOLO

Articolo: 5215.25.155 - Codice EZ: N.D

27/07/2024



ARTICOLO	colore	filetto passo	filetto valore	Ø est. cavo min - max mm	chiave mm	H1 mm	H2 mm	E mm
5215.25.155	grigio RAL 7032	Metrico	25x1,5	11,5 - 15,5	27	32	10	52

Materiale: pressacavo in poliammide 6, guarnizione in TPE.	Colore: grigio RAL 7032, nero RAL 9005.
Guarnizione: -ST (standard).	Temperatura d'uso: -20°C / +100°C
Protezione IP: IP 68	

Tutte le informazioni e i dati riportati sono indicativi e possono essere soggetti a variazioni senza preavviso

ELEKTROZUBEHÖR SPA

Sede:
Via F.lli Bronzetti, 24
20129 Milano (Italy)
Tel.: +39 02 701471
C.F. e P. IVA: 00729140152
Capitale Sociale: € 260.000

Centro logistico:
Via Cadorna, 66/A
20055 Vimodrone MI

Registro imprese: n° 92394 Tribunale di Milano
R.E.A.: 460657 - INTRASTAT: IT 00729140152
Posizione Import: MI 007993