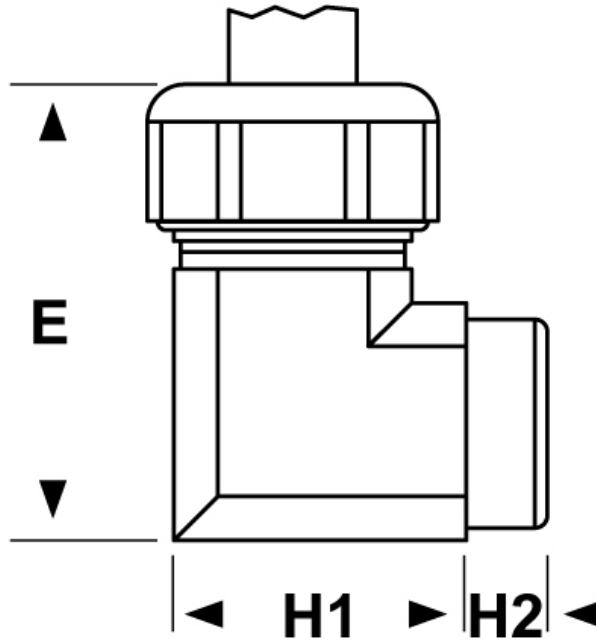




### SCHEMA ARTICOLO

Articolo: 5215.20.40.105 - Codice EZ: N.D

22/07/2024



ARTICOLO	colore	filetto passo	filetto valore	Ø est. cavo min - max mm	chiave mm	H1 mm	H2 mm	E mm
5215.20.40.105	nero RAL 9005	Metrico	20x1,5	7 - 10,5	24	28	9	46

Materiale: pressacavo in poliammide 6, guarnizione in TPE.

Colore: grigio RAL 7032, nero RAL 9005.

Guarnizione: -ST (standard).

Temperatura d'uso: -20°C / +100°C

Protezione IP: IP 68

Tutte le informazioni e i dati riportati sono indicativi e possono essere soggetti a variazioni senza preavviso

### ELEKTROZUBEHÖR SPA

**Sede:**  
Via F.lli Bronzetti, 24  
20129 Milano (Italy)

Tel.: +39 02 701471  
C.F. e P. IVA: 00729140152  
Capitale Sociale: € 260.000

**Centro logistico:**  
Via Cadorna, 66/A  
20055 Vimodrone MI

Registro imprese: n° 92394 Tribunale di Milano  
R.E.A.: 460657 - INTRASTAT: IT 00729140152  
Posizione Import: MI 007993

