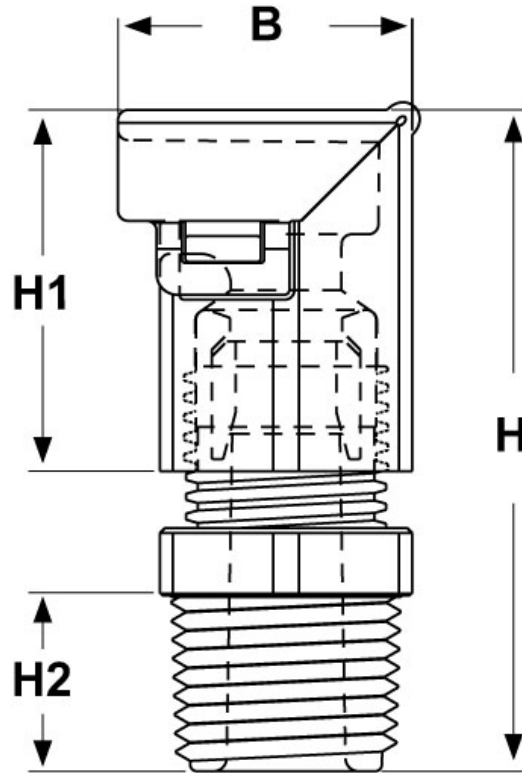




SCHEDA ARTICOLO

Articolo: RLTCG 13,5 90 - Codice EZ: N.D

18/07/2024



ARTICOLO	filetto passo	filetto valore	Ø foro montaggio mm	Ø est. cavo min - max mm	chiave mm	B mm	H mm	H1 mm	H2 mm
RLTCG 13,5 90**	PG	13,5	20,4	2,4 - 7,4	24,9	26,9	56,1	35,1	10,4

Materiale: pressacavo e O-Ring integrato in poliammide 6/6, guarnizione in gomma nitrilica NBR o TPE.

Colore: nero.

Guarnizione: -S (per serraggio lamellare).

Temperatura d'uso: -40°C / +115°C (in applicazioni dinamiche: -20°C / +100°C)

Protezione IP: IP 68 (fino a 5 bar), NEMA 4, 4X, 6 e 6P.

Infiammabilità: antifiama e autoestinguente UL94-V2.

Normative e Certificazioni: UL, UR, CSA.



Tutte le informazioni e i dati riportati sono indicativi e possono essere soggetti a variazioni senza preavviso

ELEKTROZUBEHÖR SPA

Sede:
Via F.lli Bronzetti, 24
20129 Milano (Italy)

Tel.: +39 02 701471
C.F. e P. IVA: 00729140152
Capitale Sociale: € 260.000

Centro logistico:
Via Cadorna, 66/A
20055 Vimodrone MI

Registro imprese: n° 92394 Tribunale di Milano
R.E.A.: 460657 - INTRASTAT: IT 00729140152
Posizione Import: MI 007993