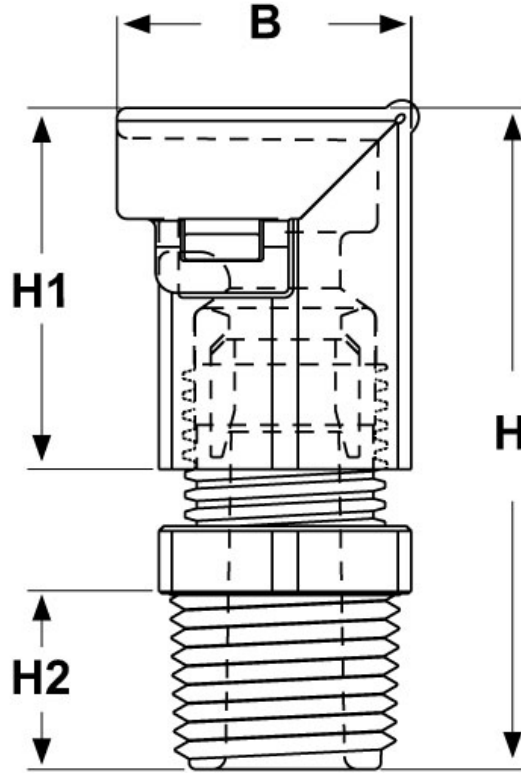




**SCHEDA ARTICOLO**

Articolo: RLTCG 11 90 - Codice EZ: N.D

01/08/2024



ARTICOLO	filetto passo	filetto valore	Ø foro montaggio mm	Ø est. cavo min - max mm	chiave mm	B mm	H mm	H1 mm	H2 mm
RLTCG 11 90*	PG	11	18,6	1,8 - 6,6	23,9	25,1	51	31,2	9,7

Materiale: pressacavo e O-Ring integrato in poliammide 6/6, guarnizione in gomma nitrilica NBR o TPE.	Colore: nero.
Guarnizione: -S (per serraggio lamellare).	Temperatura d'uso: -40°C / +115°C (in applicazioni dinamiche: -20°C / +100°C)
Protezione IP: IP 68 (fino a 5 bar), NEMA 4, 4X, 6 e 6P.	Infiammabilità: antifiama e autoestinguente UL94-V2.
Normative e Certificazioni: UL, UR, CSA.	



Tutte le informazioni e i dati riportati sono indicativi e possono essere soggetti a variazioni senza preavviso

**ELEKTROZUBEHÖR SPA**

**Sede:**  
Via F.lli Bronzetti, 24  
20129 Milano (Italy)  
Tel.: +39 02 701471  
C.F. e P. IVA: 00729140152  
Capitale Sociale: € 260.000

**Centro logistico:**  
Via Cadorna, 66/A  
20055 Vimodrone MI

Registro imprese: n° 92394 Tribunale di Milano  
R.E.A.: 460657 - INTRASTAT: IT 00729140152  
Posizione Import: MI 007993

