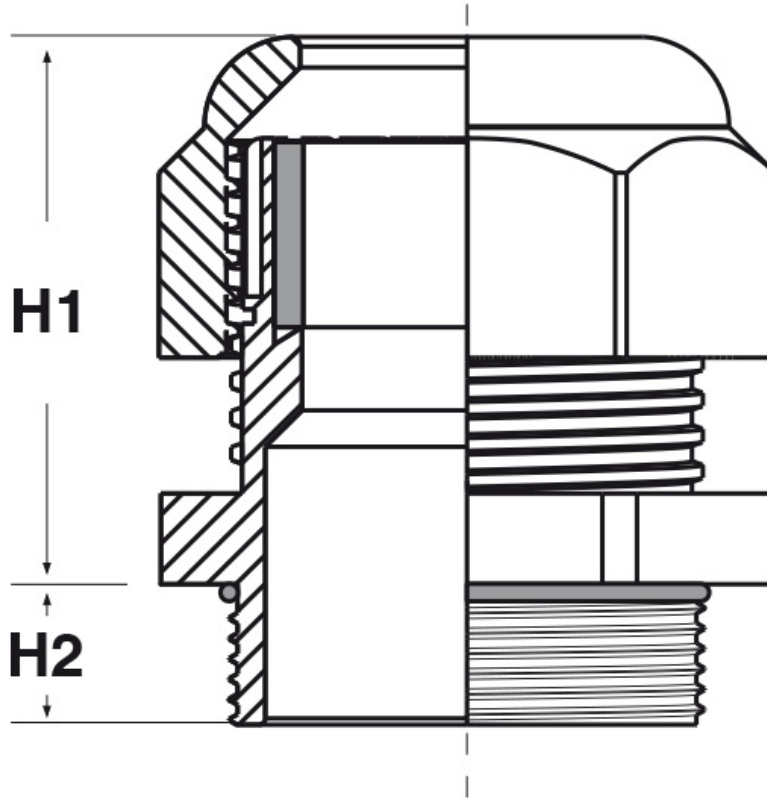




SCHEMA ARTICOLO

Articolo: RJ45-ON M25.9 - Codice EZ: N.D

16/07/2024



ARTICOLO	filetto passo	filetto valore	n. fori	Ø est. cavo max mm	chiave mm	H1 mm	H2 mm
RJ45-ON M25.9	Metrico	25x1,5	1	9	24/27	30	8

Materiale: pressacavo in ottone nichelato, boccia lamellare in plastica, guarnizione in cloroprene, O-Ring in NBR.

Guarnizione: -S (per serraggio lamellare)

Temperatura d'uso: -20°C / +100°C (con punte fino a +150°C)

Protezione IP: IP 68 (fino a 5 bar).

Infiammabilità: antifiama e autoestinguente UL94-V2.

Tutte le informazioni e i dati riportati sono indicativi e possono essere soggetti a variazioni senza preavviso

ELEKTROZUBEHÖR SPA

Sede:
Via F.lli Bronzetti, 24
20129 Milano (Italy)

Tel.: +39 02 701471
C.F. e P. IVA: 00729140152
Capitale Sociale: € 260.000

Centro logistico:
Via Cadorna, 66/A
20055 Vimodrone MI

Registro imprese: n° 92394 Tribunale di Milano
R.E.A.: 460657 - INTRASTAT: IT 00729140152
Posizione Import: MI 007993

