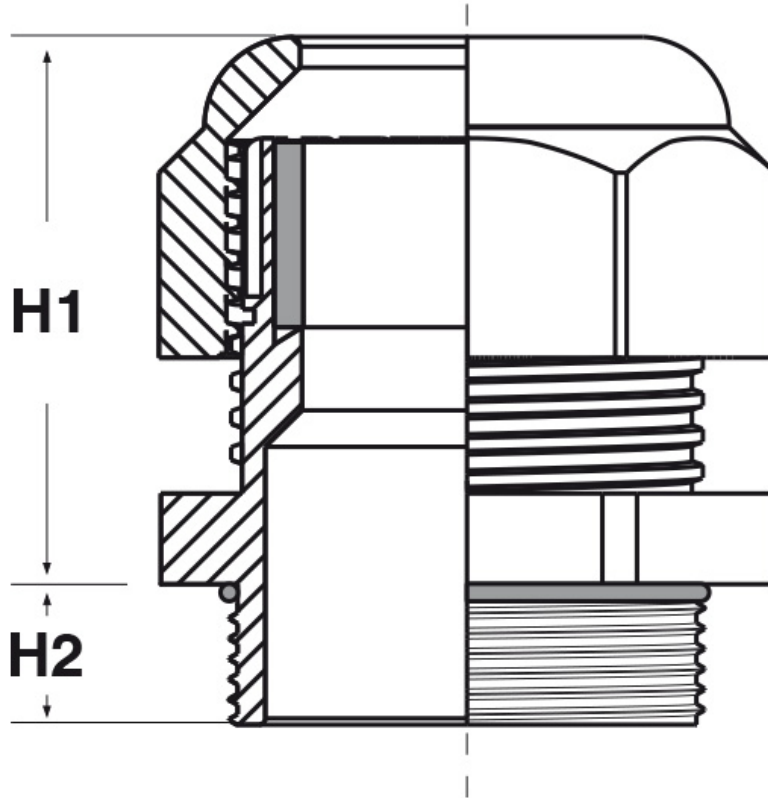




**SCHEMA ARTICOLO**

Articolo: RJ45-ON M25.6.27 - Codice EZ: N.D

01/08/2024



ARTICOLO	filetto passo	filetto valore	n. fori	Ø est. cavo max mm	chiave mm	H1 mm	H2 mm
RJ45-ON M25.6.27	Metrico	25x1,5	1	6	27	32,5	8

Materiale: pressacavo in ottone nichelato, boccia lamellare in plastica, guarnizione in cloroprene, O-Ring in NBR.

Guarnizione: -S (per serraggio lamellare)

Temperatura d'uso: -20°C / +100°C (con punte fino a +150°C)

Protezione IP: IP 68 (fino a 5 bar).

Infiammabilità: antifiama e autoestinguente UL94-V2.

Tutte le informazioni e i dati riportati sono indicativi e possono essere soggetti a variazioni senza preavviso

**ELEKTROZUBEHÖR SPA**

**Sede:**  
Via F.lli Bronzetti, 24  
20129 Milano (Italy)

Tel.: +39 02 701471  
C.F. e P. IVA: 00729140152  
Capitale Sociale: € 260.000

**Centro logistico:**  
Via Cadorna, 66/A  
20055 Vimodrone MI

Registro imprese: n° 92394 Tribunale di Milano  
R.E.A.: 460657 - INTRASTAT: IT 00729140152  
Posizione Import: MI 007993

