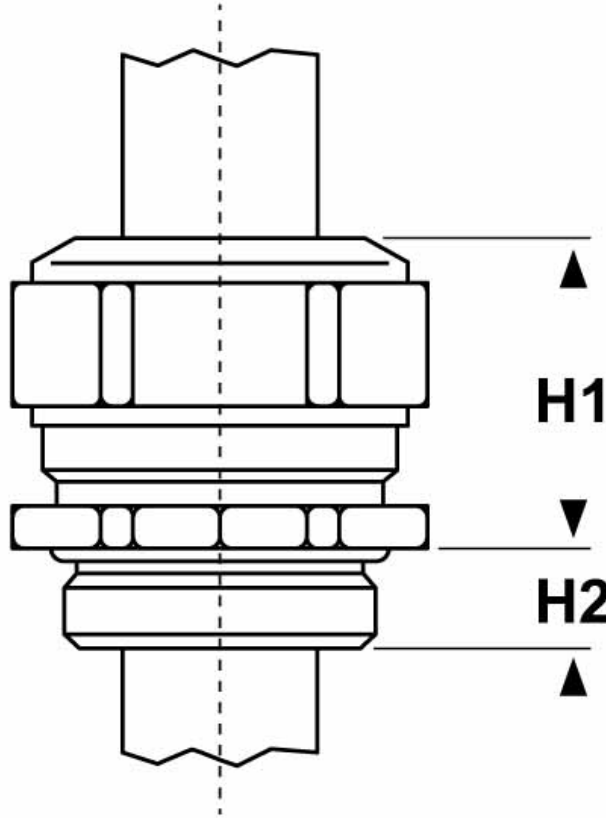




SCHEMA ARTICOLO

Articolo: 1301.16.130.050 - Codice EZ: N.D

25/07/2024



ARTICOLO	filetto passo	filetto valore	Ø est. cavo min - max mm	chiave mm	H1 mm	H2 mm
1301.16.130.050	PG	16	10,5x2,5 - 13x5	24	23	10

Materiale: pressacavo in ottone nichelato, guarnizione in TPE, O-Ring in NBR.

Guarnizione: -PCP (a "fungo" per cavi piatti).

Temperatura d'uso: -40°C / +100°C

Protezione IP: IP 68

Normative e Certificazioni: EAC.



Tutte le informazioni e i dati riportati sono indicativi e possono essere soggetti a variazioni senza preavviso

ELEKTROZUBEHÖR SPA

Sede:
Via F.lli Bronzetti, 24
20129 Milano (Italy)

Tel.: +39 02 701471
C.F. e P. IVA: 00729140152
Capitale Sociale: € 260.000

Centro logistico:
Via Cadorna, 66/A
20055 Vimodrone MI

Registro imprese: n° 92394 Tribunale di Milano
R.E.A.: 460657 - INTRASTAT: IT 00729140152
Posizione Import: MI 007993

