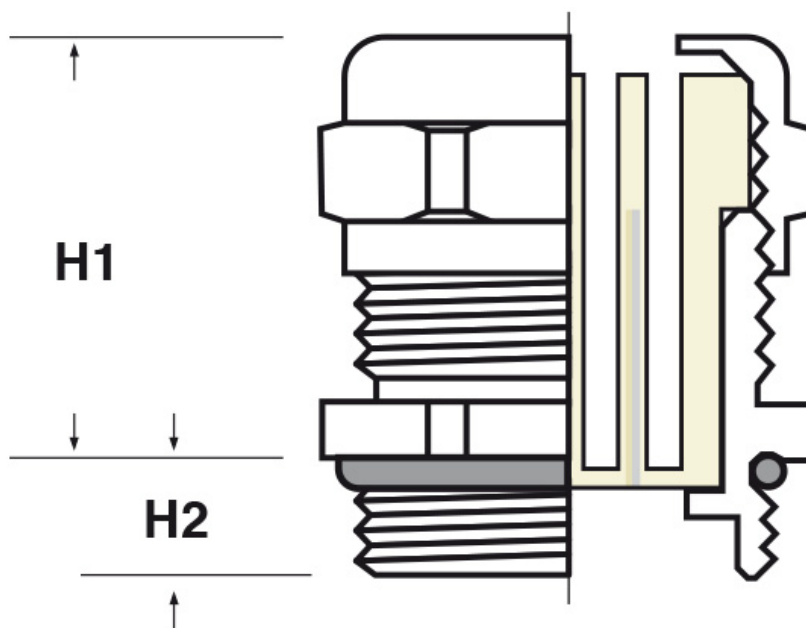




**SCHEMA ARTICOLO**

Articolo: BOL-MB PG21 2X8 L - Codice EZ: N.D.

14/08/2024



ARTICOLO	filetto passo	filetto valore	n. fori	Ø fori mm	chiave mm	H1 mm	H2 mm
BOL-MB PG21 2X8 L	PG	21	2	8	30	28	15

Materiale: pressacavo in ottone nichelato, O-Ring in nitrile 70 Sh A, guarnizione in TPE.

Guarnizione: -MB (a "fungo" multifilare con fori otturati)

Temperatura d'uso: -20°C / +120°C

Protezione IP: IP 68

Tutte le informazioni e i dati riportati sono indicativi e possono essere soggetti a variazioni senza preavviso

**ELEKTROZUBEHÖR SPA**

**Sede:**  
Via F.lli Bronzetti, 24  
20129 Milano (Italy)

Tel.: +39 02 701471  
C.F. e P. IVA: 00729140152  
Capitale Sociale: € 260.000

**Centro logistico:**  
Via Cadorna, 66/A  
20055 Vimodrone MI

Registro imprese: n° 92394 Tribunale di Milano  
R.E.A.: 460657 - INTRASTAT: IT 00729140152  
Posizione Import: MI 007993