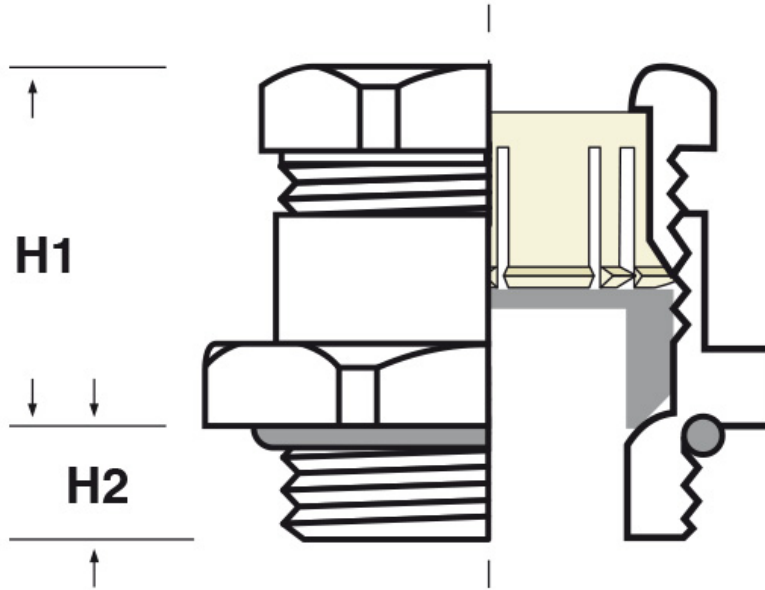




SCHEMA ARTICOLO

Articolo: ESA-OTR PG9.3,5.8 L - Codice EZ: N.D.

27/07/2024



ARTICOLO	filetto passo	filetto valore	Ø est. cavo min - max mm	chiave mm	H1 mm	H2 mm
ESA-OTR PG9.3,5.8 L	PG	9	3,5 - 8	16/20	19,5	13

Materiale: pressacavo in ottone nichelato, griffe in policarbonato, O-Ring in Nitrile 70 Sh A, -OTR in tefabloc 80 Sh A.

Guarnizione: -OTR (otturata con griffe).

Temperatura d'uso: -25°C / +120°C

Protezione IP: IP 68

Tutte le informazioni e i dati riportati sono indicativi e possono essere soggetti a variazioni senza preavviso

ELEKTROZUBEHÖR SPA

Sede:
Via F.lli Bronzetti, 24
20129 Milano (Italy)

Tel.: +39 02 701471
C.F. e P. IVA: 00729140152
Capitale Sociale: € 260.000

Centro logistico:
Via Cadorna, 66/A
20055 Vimodrone MI

Registro imprese: n° 92394 Tribunale di Milano
R.E.A.: 460657 - INTRASTAT: IT 00729140152
Posizione Import: MI 007993