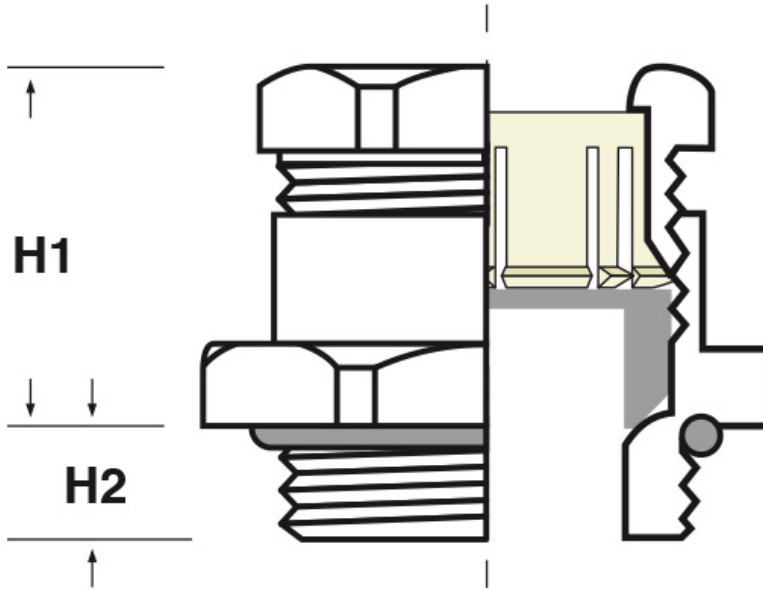




SCHEMA ARTICOLO

Articolo: ESA-OTR PG48.32.40 - Codice EZ: N.D.

24/07/2024



| ARTICOLO | filetto passo | filetto valore | Ø est. cavo min - max mm | chiave mm | H1 mm | H2 mm |
|---------------------|---------------|----------------|--------------------------|-----------|-------|-------|
| ESA-OTR PG48.32.40* | PG | 48 | 32 - 40 | 60/70 | 54 | 10 |

| | |
|--|--|
| Materiale: pressacavo in ottone nichelato, griffe in policarbonato, O-Ring in Nitrile 70 Sh A, -OTR in tefabloc 80 Sh A. | Guarnizione: -OTR (otturata con griffe). |
| Temperatura d'uso: -25°C / +120°C | Protezione IP: IP 68 |

Tutte le informazioni e i dati riportati sono indicativi e possono essere soggetti a variazioni senza preavviso

ELEKTROZUBEHÖR SPA

Sede:
Via F.lli Bronzetti, 24
20129 Milano (Italy)
Tel.: +39 02 701471
C.F. e P. IVA: 00729140152
Capitale Sociale: € 260.000

Centro logistico:
Via Cadorna, 66/A
20055 Vimodrone MI

Registro imprese: n° 92394 Tribunale di Milano
R.E.A.: 460657 - INTRASTAT: IT 00729140152
Posizione Import: MI 007993

