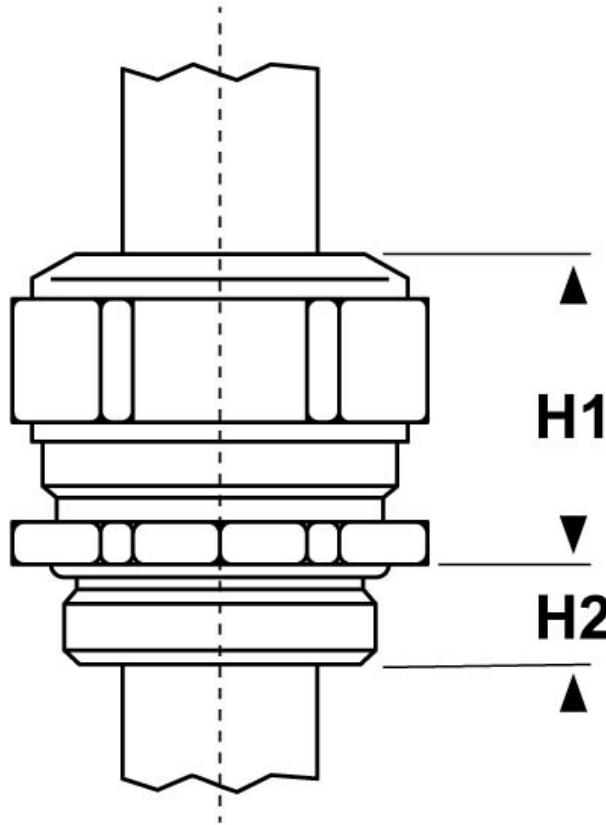




SCHEMA ARTICOLO

Articolo: 1000.09.92 - Codice EZ: 188442

27/07/2024



ARTICOLO	guarnizione	filetto passo	filetto valore	Ø est. cavo min - max mm	chiave mm	H1 mm	H2 mm
1000.09.92	-FC2P	PG	9	6 - 10,5	18	22	6

Materiale: pressacavo in ottone nichelato, guarnizione in FPM, O-Ring in FPM.

Temperatura d'uso: -40°C / +200°C

Normative e Certificazioni: EAC.

Guarnizione: -FCP (a "fungo" corta), -FC2P (a "fungo" corta e a due elementi).

Protezione IP: IP 68 (fino a 10 bar) / IP 69



Tutte le informazioni e i dati riportati sono indicativi e possono essere soggetti a variazioni senza preavviso

ELEKTROZUBEHÖR SPA

Sede:
Via F.lli Bronzetti, 24
20129 Milano (Italy)

Tel.: +39 02 701471
C.F. e P. IVA: 00729140152
Capitale Sociale: € 260.000

Centro logistico:
Via Cadorna, 66/A
20055 Vimodrone MI

Registro imprese: n° 92394 Tribunale di Milano
R.E.A.: 460657 - INTRASTAT: IT 00729140152
Posizione Import: MI 007993

