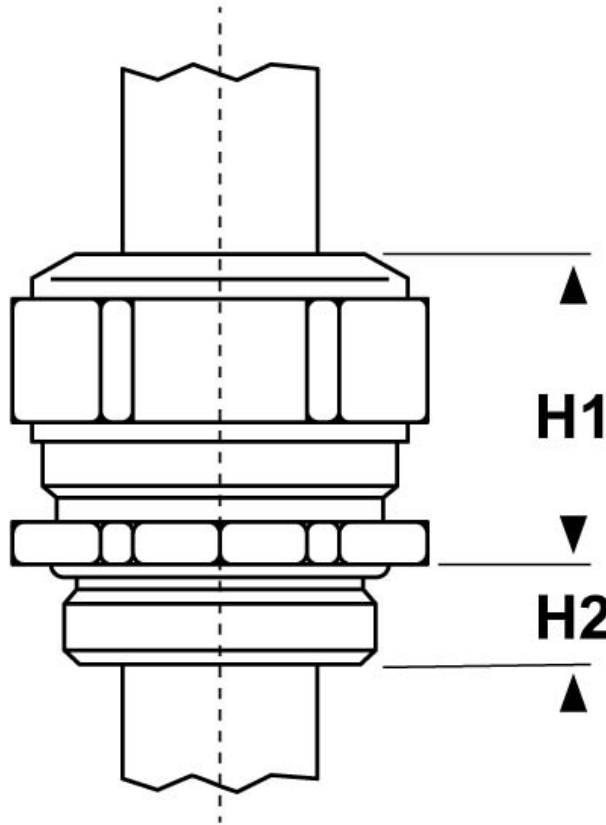




**SCHEMA ARTICOLO**

Articolo: 1100.32.91.255 - Codice EZ: 163229

25/07/2024



ARTICOLO	guarnizione	filetto passo	filetto valore	Ø est. cavo min - max mm	chiave mm	H1 mm	H2 mm
1100.32.91.255	-FCP	Metrico	32x1,5	21 - 25,5	36	28	13

Materiale: pressacavo in ottone nichelato, guarnizione in FPM, O-Ring in FPM.      Guarnizione: -FCP (a "fungo" corta), -FC2P (a "fungo" corta e a due elementi).  
 Temperatura d'uso: -40°C / +200°C      Protezione IP: IP 68 (fino a 10 bar) / IP 69  
 Normative e Certificazioni: CE, SEV, VDE, DNV GL, EAC.



Tutte le informazioni e i dati riportati sono indicativi e possono essere soggetti a variazioni senza preavviso

**ELEKTROZUBEHÖR SPA**

**Sede:**  
Via F.lli Bronzetti, 24  
20129 Milano (Italy)  
Tel.: +39 02 701471  
C.F. e P. IVA: 00729140152  
Capitale Sociale: € 260.000

**Centro logistico:**  
Via Cadorna, 66/A  
20055 Vimodrone MI

Registro imprese: n° 92394 Tribunale di Milano  
R.E.A.: 460657 - INTRASTAT: IT 00729140152  
Posizione Import: MI 007993

