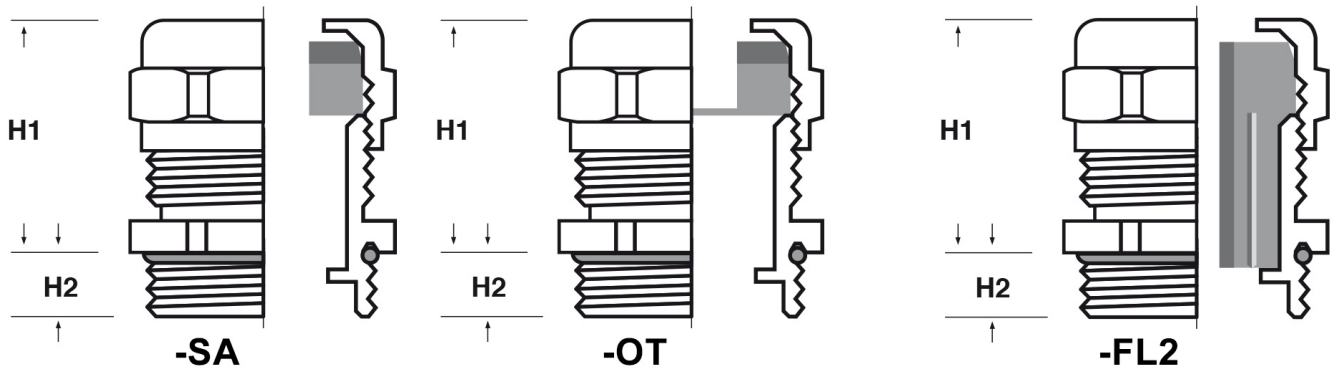




SCHEDA ARTICOLO

Articolo: BOL-SA PG42.25.35 L - Codice EZ: N.D.

16/12/2024



Il disegno è indicativo e le proporzioni potrebbero non corrispondere alle dimensioni in tabella o reali.

ARTICOLO	guarnizione	filetto passo	filetto valore	Ø est. cavo min - max mm	chiave mm	H1 mm	H2 mm
BOL-SA PG42.25.35 L	-SA	PG	42	25 - 35	58	47	18

Materiale: pressacavo in ottone nichelato, O-Ring in Nitrile 70 Sh A, -SA in tefabloc 80 Sh A, -OT in tefabloc 80 Sh A, -FL2 in santoprene 64 Sh A (elemento esterno) e in nitrile 70 Sh A (elemento interno).

Guarnizione: -SA (sagomata), -OT (otturata), -FL2 (a "fungo" lunga e a due elementi).

Temperatura d'uso: -25°C / +120°C

Protezione IP: IP 68

Tutte le informazioni e i dati riportati sono indicativi e possono essere soggetti a variazioni senza preavviso

ELEKTROZUBEHÖR SPA

Sede:
Via F.lli Bronzetti, 24
20129 Milano (Italy)

Tel.: +39 02 701471
C.F. e P. IVA: 00729140152
Capitale Sociale: € 260.000

Centro logistico:
Via Cadorna, 66/A
20055 Vimodrone MI

Registro imprese: n° 92394 Tribunale di Milano
R.E.A.: 460657 - INTRASTAT: IT 00729140152
Posizione Import: MI 007993