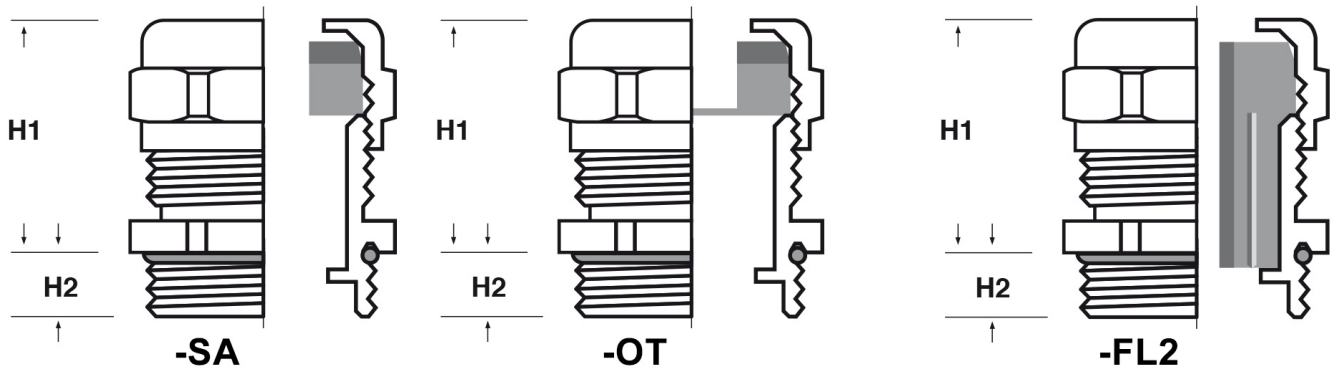




SCHEDA ARTICOLO

Articolo: BOL-OT PG7.3.6 - Codice EZ: 198928

01/08/2024



| ARTICOLO | guarnizione | filetto passo | filetto valore | Ø est. cavo min - max mm | chiave mm | H1 mm | H2 mm |
|--|-------------|---------------|----------------|---|-----------|-------|-------|
| BOL-OT PG7.3.6 | -OT | PG | 7 | 3 - 6 | 14 | 19 | 5 |
| Materiale: pressacavo in ottone nichelato, O-Ring in Nitrile 70 Sh A, -SA in tefabloc 80 Sh A, -OT in tefabloc 80 Sh A, -FL2 in santoprene 64 Sh A (elemento esterno) e in nitrile 70 Sh A (elemento interno). | | | | Guarnizione: -SA (sagomata), -OT (otturata), -FL2 (a "fungo" lunga e a due elementi). | | | |
| Temperatura d'uso: -25°C / +120°C | | | | Protezione IP: IP 68 | | | |

Tutte le informazioni e i dati riportati sono indicativi e possono essere soggetti a variazioni senza preavviso

ELEKTROZUBEHÖR SPA

Sede:
Via F.lli Bronzetti, 24
20129 Milano (Italy)
Tel.: +39 02 701471
C.F. e P. IVA: 00729140152
Capitale Sociale: € 260.000

Centro logistico:
Via Cadorna, 66/A
20055 Vimodrone MI

Registro imprese: n° 92394 Tribunale di Milano
R.E.A.: 460657 - INTRASTAT: IT 00729140152
Posizione Import: MI 007993

