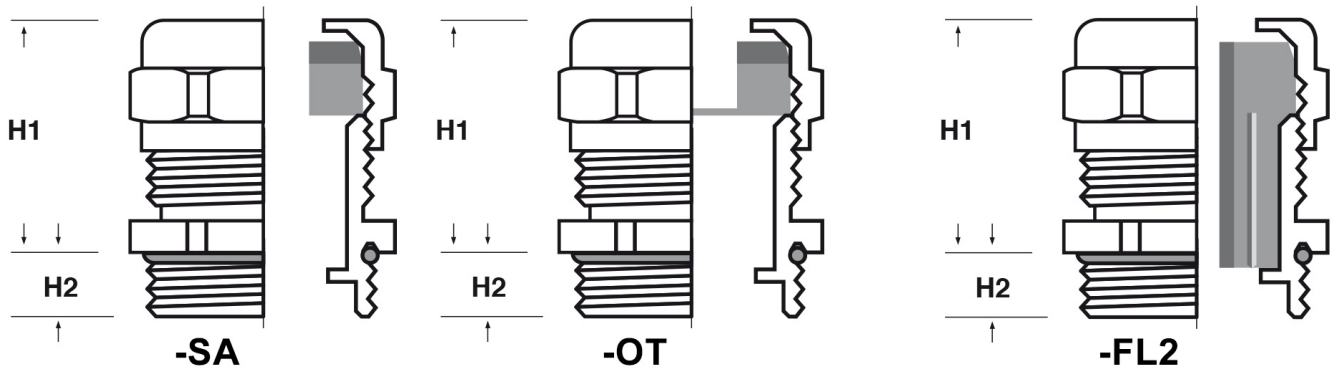




**SCHEDA ARTICOLO**

Articolo: BOL-SA M32.11,5.18 L - Codice EZ: 186942

16/07/2024



ARTICOLO	guarnizione	filetto passo	filetto valore	Ø est. cavo min - max mm	chiave mm	H1 mm	H2 mm
BOL-SA M32.11,5.18 L	-SA	Metrico	32x1,5	11,5 - 18	30/33	29,5	14,5

Materiale: pressacavo in ottone nichelato, O-Ring in Nitrile 70 Sh A, -SA in tefabloc 80 Sh A, -OT in tefabloc 80 Sh A, -FL2 in santoprene 64 Sh A (elemento esterno) e in nitrile 70 Sh A (elemento interno).

Guarnizione: -SA (sagomata), -OT (otturata), -FL2 (a "fungo" lunga e a due elementi).

Temperatura d'uso: -25°C / +120°C

Protezione IP: IP 68

Tutte le informazioni e i dati riportati sono indicativi e possono essere soggetti a variazioni senza preavviso

**ELEKTROZUBEHÖR SPA**

**Sede:**  
Via F.lli Bronzetti, 24  
20129 Milano (Italy)  
Tel.: +39 02 701471  
C.F. e P. IVA: 00729140152  
Capitale Sociale: € 260.000

**Centro logistico:**  
Via Cadorna, 66/A  
20055 Vimodrone MI

Registro imprese: n° 92394 Tribunale di Milano  
R.E.A.: 460657 - INTRASTAT: IT 00729140152  
Posizione Import: MI 007993

