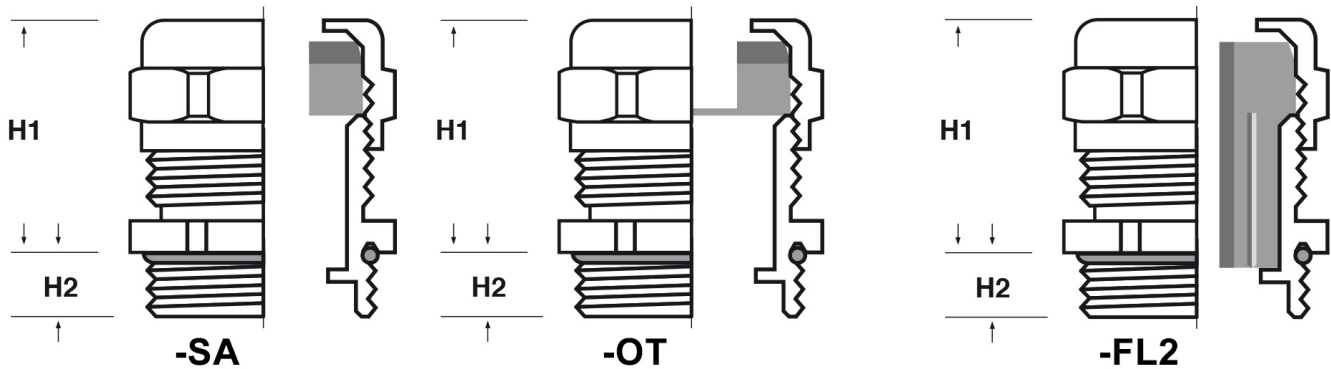




SCHEDA ARTICOLO

Articolo: BOL-OT M20.6.10 L - Codice EZ: N.D.

18/07/2024



ARTICOLO	guarnizione	filetto passo	filetto valore	Ø est. cavo min - max mm	chiave mm	H1 mm	H2 mm
BOL-OT M20.6.10 L	-OT	Metrico	20x1,5	6 - 10	20/22	21	13

Materiale: pressacavo in ottone nichelato, O-Ring in Nitrile 70 Sh A, -SA in tefabloc 80 Sh A, -OT in tefabloc 80 Sh A, -FL2 in santoprene 64 Sh A (elemento esterno) e in nitrile 70 Sh A (elemento interno).

Guarnizione: -SA (sagomata), -OT (otturata), -FL2 (a "fungo" lunga e a due elementi).

Temperatura d'uso: -25°C / +120°C

Protezione IP: IP 68

Tutte le informazioni e i dati riportati sono indicativi e possono essere soggetti a variazioni senza preavviso

ELEKTROZUBEHÖR SPA

Sede:
Via F.lli Bronzetti, 24
20129 Milano (Italy)

Tel.: +39 02 701471
C.F. e P. IVA: 00729140152
Capitale Sociale: € 260.000

Centro logistico:
Via Cadorna, 66/A
20055 Vimodrone MI

Registro imprese: n° 92394 Tribunale di Milano
R.E.A.: 460657 - INTRASTAT: IT 00729140152
Posizione Import: MI 007993

