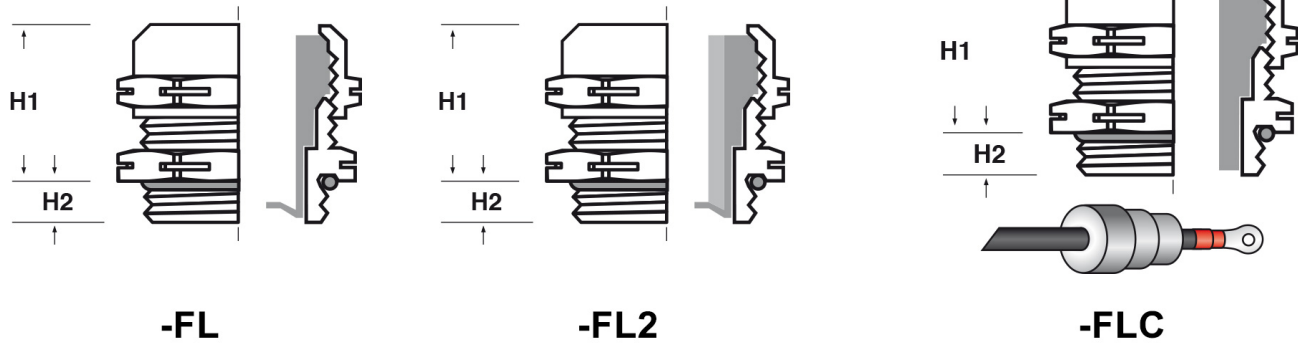




**SCHEDA ARTICOLO**

Articolo: BAS-FL PG29.23,8.29,8 - Codice EZ: 177006

16/07/2024



| ARTICOLO                | guarnizione | filetto passo | filetto valore | Ø est. conduttore min - max mm | Ø est. conduttore mm <sup>2</sup> | largh. capocorda max mm | Ø est. cavo min - max mm | chiave mm | H1 mm | H2 mm |
|-------------------------|-------------|---------------|----------------|--------------------------------|-----------------------------------|-------------------------|--------------------------|-----------|-------|-------|
| BAS-FL PG29.23,8.29,8** | -FL         | PG            | 29             | -                              | -                                 | -                       | 23,8 - 29,8              | 46        | 29,5  | 8     |

Materiale: pressacavo in ottone nichelato, O-Ring in nitrile 70 Sh A, guarnizioni in santoprene 74 Sh A.

Temperatura d'uso: -25°C / +120°C

Guarnizione: -FL (a "fungo" lunga), -FL2 (a "fungo" lunga e a due elementi), -FLC (a "fungo" lunga per conduttore con capocorda).

Protezione IP: IP 68



Tutte le informazioni e i dati riportati sono indicativi e possono essere soggetti a variazioni senza preavviso

**ELEKTROZUBEHÖR SPA**

**Sede:**  
Via F.lli Bronzetti, 24  
20129 Milano (Italy)

Tel.: +39 02 701471  
C.F. e P. IVA: 00729140152  
Capitale Sociale: € 260.000

**Centro logistico:**  
Via Cadorna, 66/A  
20055 Vimodrone MI

Registro imprese: n° 92394 Tribunale di Milano  
R.E.A.: 460657 - INTRASTAT: IT 00729140152  
Posizione Import: MI 007993

